

PRIMASTER.

PMALS 20 TwinPower



Akku Laubbläser / Akku Laubsauger

Cordless Leaf Blower / Cordless Leaf Vacuum

Souffleur de feuilles à batterie /

Aspirateur à feuilles à batterie



DE

Gebrauchsanweisung - Originalbetriebsanleitung
Vor Inbetriebnahme Gebrauchsanweisung lesen!

GB

Operating Instructions - Translation of the original Operating Instructions
Read operating instructions before use!

FR

Manuel d'utilisation - Traduction du mode d'emploi d'origine
Lire attentivement le mode d'emploi avant chaque mise en service!



1



2



3



4



5



6



7



8



10



9



11



I

2



II

3



III

5



IV

7



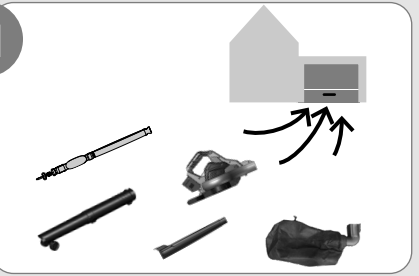
V

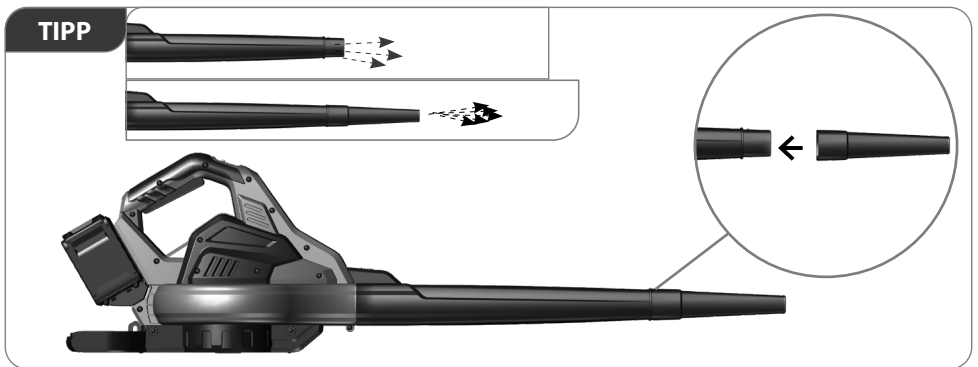
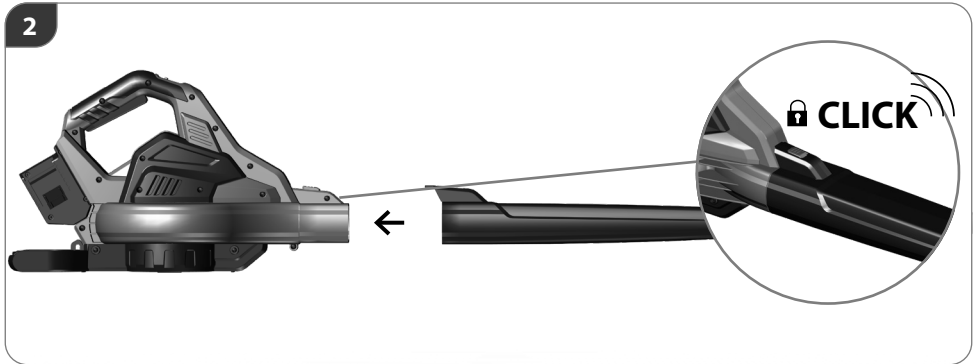
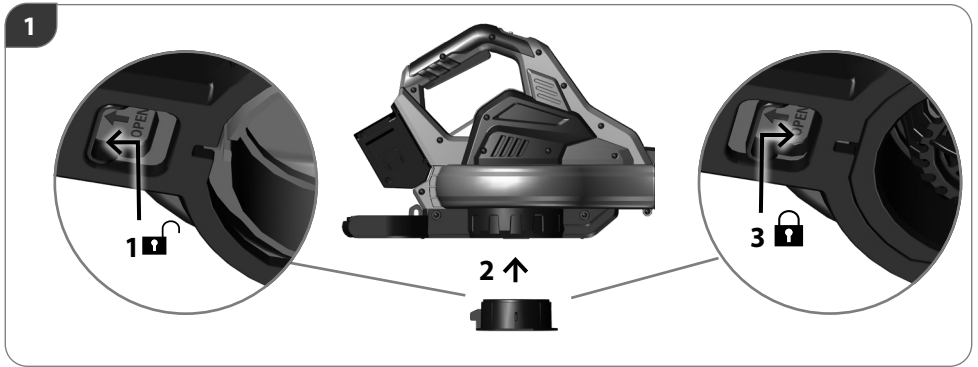
8

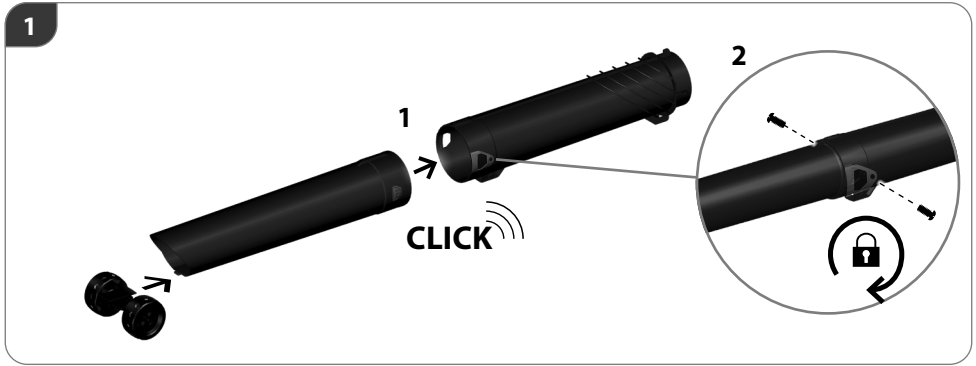


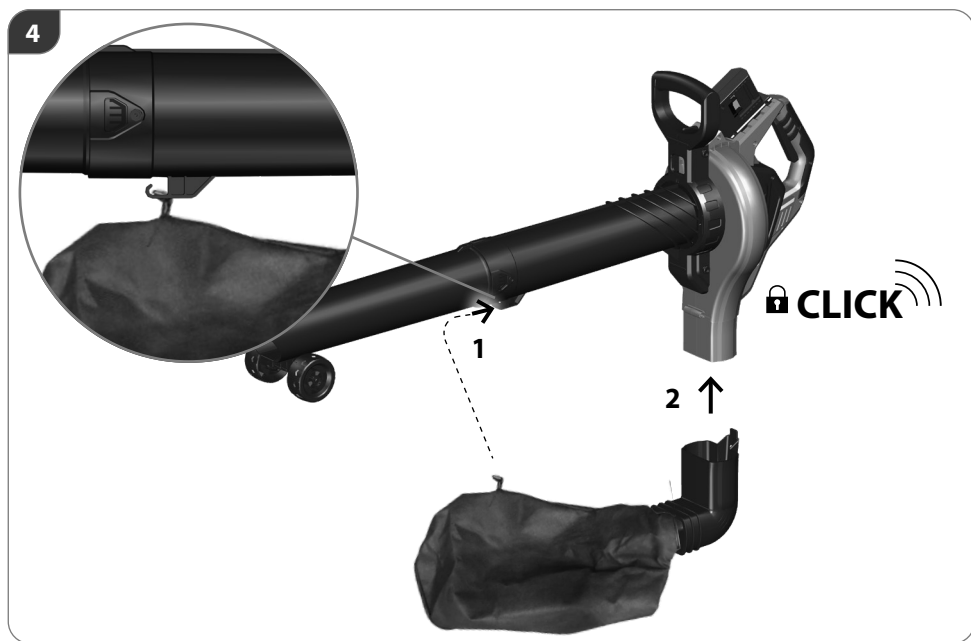
VI

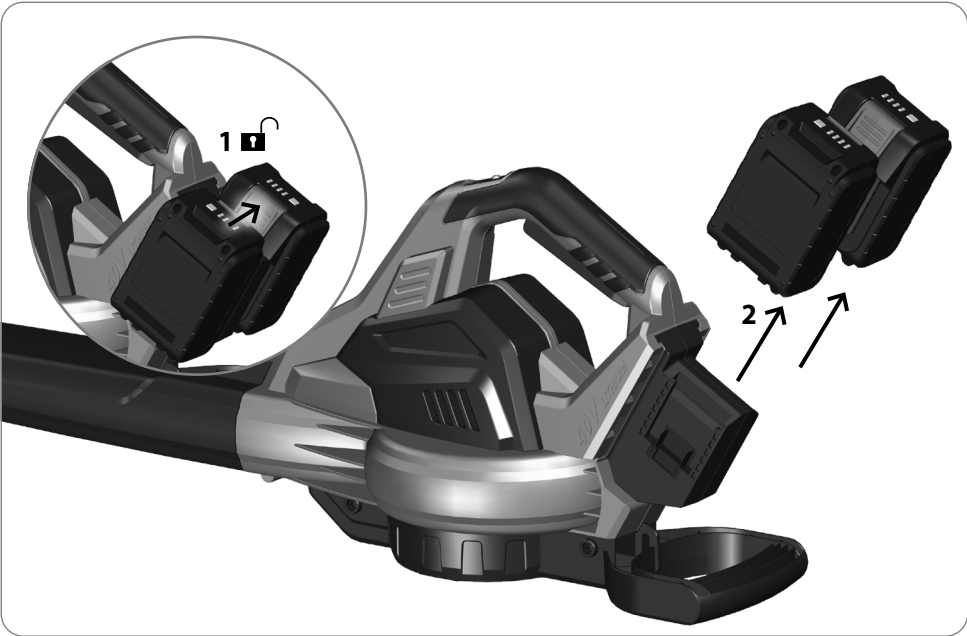
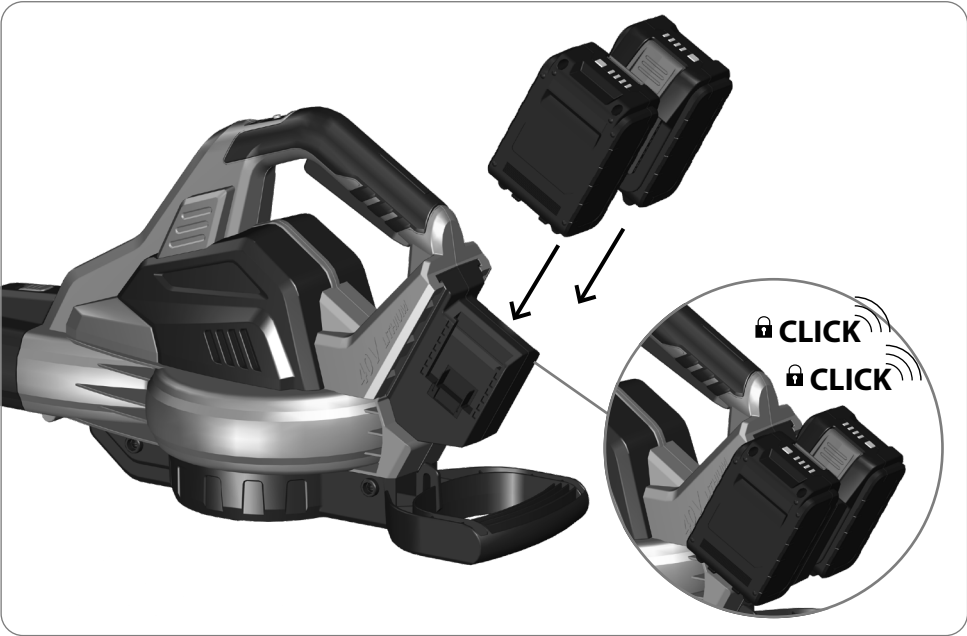
9

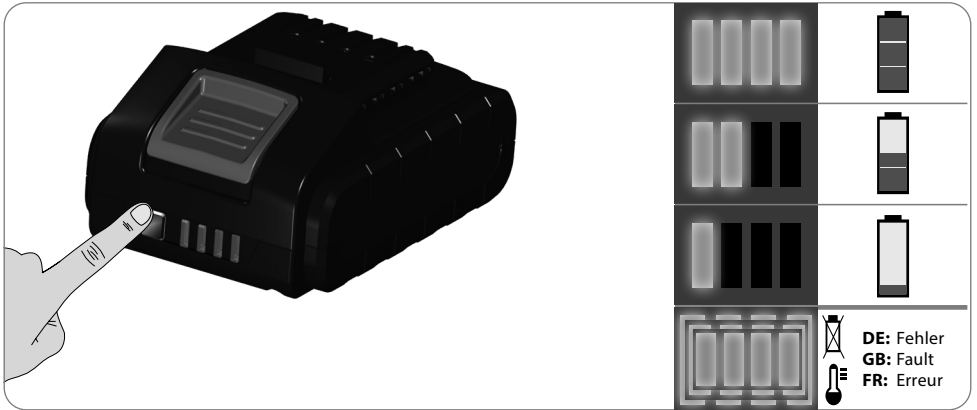






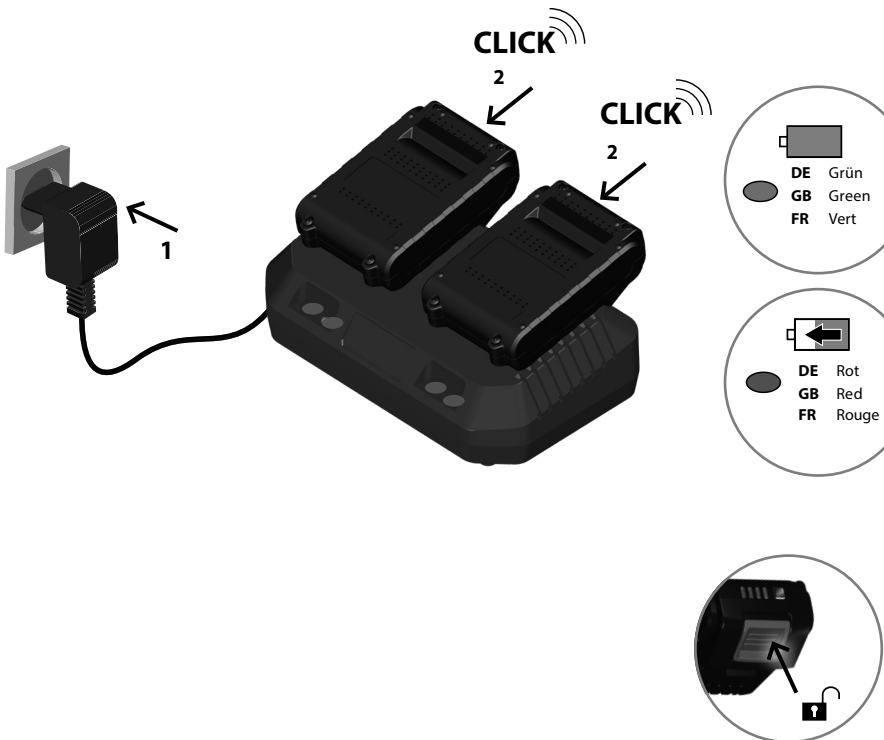


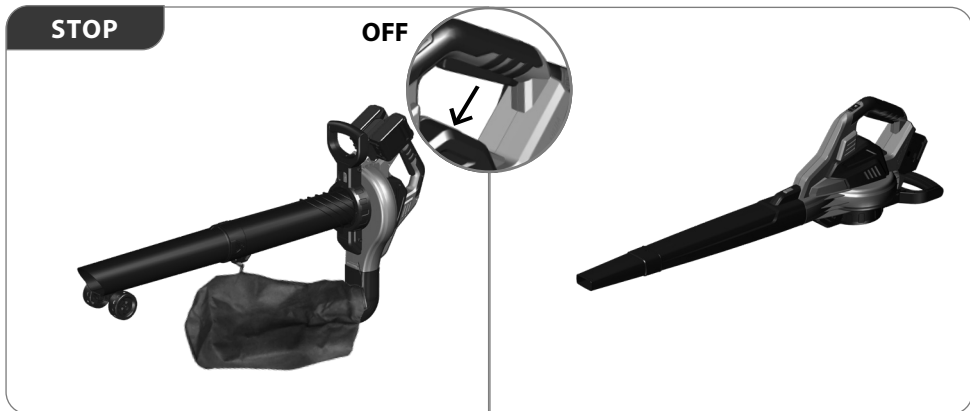
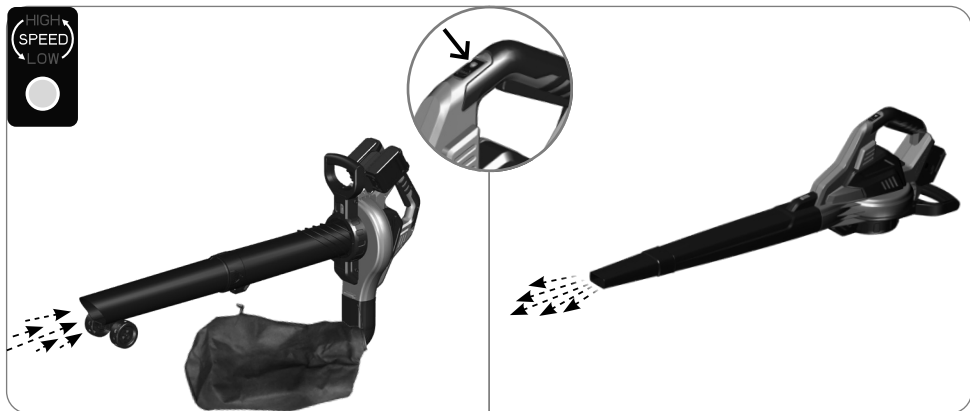
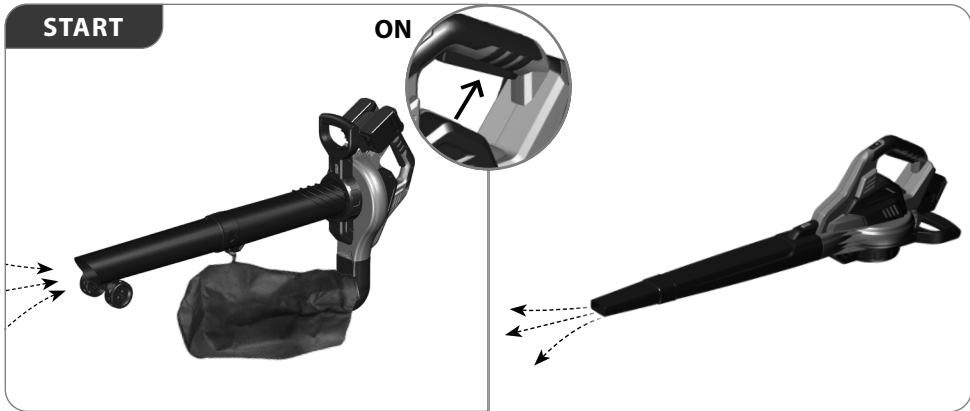




CGC20G

Typ LI 22-2









1

Diagram 1 illustrates the correct handling and storage of the battery. It includes a warning symbol, a battery being inserted into a device, a house icon with a thermometer indicating a storage temperature range of +20°C to +5°C, various accessories (bit, drill, bit holder, bit, bit sleeve, bag), a warning symbol over two batteries, a diagram of a battery charging station with a crossed-out arrow and a checked arrow, and a warning symbol over a power adapter being plugged into a wall outlet.

2

Diagram 2 illustrates safety and maintenance instructions. The left panel shows a hand using a brush to clean the device, marked with a checkmark. The right panel shows a power cord being plugged into the device, marked with a large X.

TECHNISCHE DATEN

Laubbläser / Laubsauger	PMALS 20 TwinPower
Spannung	40 V (2x20V) DC ===
Leerlaufdrehzahl	10.000 - 12.000 min ⁻¹
Luftgeschwindigkeit	235 km/h
Saugleistung max.	12,5 m ³ /min
Hackrate	10 : 1
Fangsackvolumen	35 l
Gewicht mit Akku	4,4 / 3,8 kg

Geräuschinformation	
Gemessen nach ¹⁾ EN 15503, Unsicherheit K = 3dB (A); ²⁾ 2000/14/ EG;	
Schalldruckpegel L _{pA} ¹⁾	84 dB(A)
Schallleistungspegel L _{WA} ²⁾	97,9 dB(A)
Garantierter Schallleistungspegel L _{WA} ²⁾	101 dB(A)

Vibrationsinformationen	
Schwingungsgesamtwerte (Vektorsumme dreier Richtungen) ermittelt entsprechend ISO EN 15503, Unsicherheit K = 2,3 m/s ²	
Schwingungsemissionswert a _h	5,8 m/s ²

Akku-Ladegerät	CGC20G
Eingangsspannung	220 - 240 V AC
Netzfrequenz	50 / 60 Hz
Ausgangsspannung	20 V DC ===
Ausgangsstrom	2 x 2 A
Nennaufnahmeleistung	140 W
Verwendbare Akkus	Typ LI 22-2 / LBC2025-1

Akkus	LBC2025-1, Typ LI 22-2
Spannung Wechselakku	20 V DC ===
Akku Kapazität (Li-Ion)	2,5 Ah
Akku-Leistung	50 Wh
Verwendbare Ladegeräte	CGC20G

Technische Änderungen vorbehalten!

Warnung: Der angegebene Schwingungspegel repräsentiert die hauptsächlichen Anwendungen des Elektrowerkzeugs. Wenn allerdings das Elektrowerkzeug für andere Anwendungen, mit abweichenden Einsatzwerkzeugen oder ungenügender Wartung eingesetzt wird, kann der Schwingungspegel abweichen. Dies kann die Schwingungsbelastung über den gesamten Arbeitszeitraum deutlich erhöhen.

Der tatsächliche Schwingungsemissionswert kann sich je nach Art und Weise der Anwendung vom angegebenen Wert unterscheiden.

Der Schwingungspegel kann für den Vergleich von Elektrowerkzeugen miteinander verwendet werden.

Er eignet sich auch für eine vorläufige Einschätzung der Schwingungsbelastung.

Für eine genaue Abschätzung der Schwingungsbelastung sollten auch die Zeiten berücksichtigt werden, in denen das Gerät abgeschaltet ist oder zwar läuft, aber nicht tatsächlich im Einsatz ist. Dies kann die Schwingungsbelastung über den gesamten Arbeitszeitraum deutlich reduzieren.

Legen Sie zusätzliche Sicherheitsmaßnahmen zum Schutz des Bedieners vor der Wirkung von Schwingungen fest wie zum Beispiel: Wartung von Elektrowerkzeug und Einsatzwerkzeugen, Warmhalten der Hände, Organisation der Arbeitsabläufe.

SICHERHEIT

Benutzen Sie das Gerät erst nachdem Sie die Betriebsanleitung aufmerksam gelesen und verstanden haben. Machen Sie sich mit den Bedienelementen und dem richtigen Gebrauch des Gerätes vertraut. Beachten Sie alle in der Anleitung aufgeführten Sicherheitshinweise. Verhalten Sie sich

verantwortungsvoll gegenüber anderen Personen.

Der Bediener ist verantwortlich für Unfälle oder Gefahren gegenüber Dritten.

Falls über den Anschluss und die Bedienung des Gerätes Zweifel entstehen sollten, wenden Sie sich an den Kundendienst.

ALLGEMEINE SICHERHEITSHINWEISE FÜR ELEKTROWERKZEUGE



WARNUNG Lesen Sie alle Sicherheitshinweise und Anweisungen. Versäumnisse bei der Einhaltung der Sicherheitshinweise und Anweisungen können elektrischen Schlag, Brand und/oder schwere Verletzungen verursachen.

Bewahren Sie alle Sicherheitshinweise und Anweisungen für die Zukunft auf.

Der in den Sicherheitshinweisen verwendete Begriff „Elektrowerkzeug“ bezieht sich auf netzbetriebene Elektrowerkzeuge (mit Netzkabel) oder auf akkubetriebene Elektrowerkzeuge (ohne Netzkabel).

1) Arbeitsplatzsicherheit

- a) **Halten Sie Ihren Arbeitsbereich sauber und gut beleuchtet.** Unordnung oder unbeleuchtete Arbeitsbereiche können zu Unfällen führen.
- b) **Arbeiten Sie mit dem Elektrowerkzeug nicht in explosionsgefährdeter Umgebung, in der sich brennbare Flüssigkeiten, Gase oder Stäube befinden.** Elektrowerkzeuge erzeugen Funken, die den Staub oder die Dämpfe entzünden können.
- c) **Halten Sie Kinder und andere Personen während der Benutzung des Elektrowerkzeugs fern.** Bei Ablenkung können Sie die Kontrolle über das Gerät verlieren.

2) Elektrische Sicherheit

- a) **Der Anschlussstecker des Elektrowerkzeuges muss in die Steckdose passen.** Der Stecker darf in keiner Weise verändert werden. Verwenden Sie keine Adapterstecker gemeinsam mit Schutzgeerdeten Elektrowerkzeugen. Unveränderte Stecker und passende Steckdosen verringern das Risiko eines elektrischen Schlages.
- b) **Vermeiden Sie Körperkontakt mit geerdeten Oberflächen wie von Rohren, Heizungen, Herden und Kühlschränken.** Es besteht ein erhöhtes Risiko durch elektrischen Schlag, wenn Ihr Körper geerdet ist.
- c) **Halten Sie Elektrowerkzeuge von Regen oder Nässe fern.** Das Eindringen von Wasser in ein Elektrowerkzeug erhöht das Risiko eines elektrischen Schlages.
- d) **Zweckentfremden Sie das Kabel nicht, um das Elektrowerkzeug zu tragen, aufzuhängen oder um den Stecker aus der Steckdose zu ziehen.** Halten Sie das Kabel fern von Hitze, Öl, scharfen Kanten oder sich bewegenden Geräteteilen. Beschädigte oder verwinkelte Kabel erhöhen das Risiko eines elektrischen Schlages.
- e) **Wenn Sie mit einem Elektrowerkzeug im Freien arbeiten, verwenden Sie nur Verlängerungskabel, die auch für den Außenbereich geeignet sind.** Die Anwendung einer für den Außenbereich geeigneten Verlängerungskabels verringert das Risiko eines elektrischen Schlages.
- f) **Wenn der Betrieb des Elektrowerkzeuges in feuchter Umgebung nicht vermeidbar ist, verwenden Sie einen Fehlerstromschutzschalter.** Der Einsatz eines Fehlerstromschutzschalters vermindert das Risiko eines elektrischen Schlages.

3) Sicherheit von Personen

- a) **Seien Sie aufmerksam, achten Sie darauf, was Sie tun, und gehen Sie mit Vernunft an die Arbeit mit einem Elektrowerkzeug.** Benutzen Sie kein Elektrowerkzeug, wenn Sie müde sind oder unter dem Einfluss von Drogen, Alkohol oder Medikamenten stehen. Ein Moment der Unachtsamkeit beim Gebrauch des Elektrowerkzeuges kann zu ernsthaften Verletzungen führen.
 - b) **Tragen Sie persönliche Schutzausrüstung und immer eine Schutzbrille.** Das Tragen persönlicher Schutzausrüstung, wie Staubmaske, rutschfeste Sicherheitsschuhe, Schutzhelm oder Gehörschutz, je nach Art und Einsatz des Elektrowerkzeuges, verringert das Risiko von Verletzungen.
 - c) **Vermeiden Sie eine unbeabsichtigte Inbetriebnahme.** Vergewissern Sie sich, dass das Elektrowerkzeug ausgeschaltet ist, bevor Sie es an die Stromversorgung und/oder den Akku anschließen, es aufnehmen oder tragen. Wenn Sie beim Tragen des Elektrowerkzeuges den Finger am Schalter haben oder das Gerät eingeschaltet an die Stromversorgung anschließen, kann dies zu Unfällen führen.
 - d) **Entfernen Sie Einstellwerkzeuge oder Schraubenschlüssel, bevor Sie das Elektrowerkzeug einschalten.** Ein Werkzeug oder Schlüssel, der sich in einem drehenden Geräteteil befindet, kann zu Verletzungen führen.
 - e) **Vermeiden Sie eine abnormale Körperhaltung.** Sorgen Sie für einen sicheren Stand und halten Sie jederzeit das Gleichgewicht. Dadurch können Sie das Elektrowerkzeug in unerwarteten Situationen besser kontrollieren.
 - f) **Tragen Sie geeignete Kleidung.** Tragen Sie keine weite Kleidung oder Schmuck. Halten Sie Haare, Kleidung und Handschuhe fern von sich bewegenden Teilen. Lockere Kleidung, Schmuck oder lange Haare können von sich bewegenden Teilen erfasst werden.
 - g) **Wenn Staubabsaug- und -auffangeinrichtungen montiert werden können, vergewissern Sie sich, dass diese angeschlossen sind und richtig verwendet werden.** Verwendung einer Staubabsaugung kann Gefährdungen durch Staub verringern.
- ### 4) Verwendung und Behandlung des Elektrowerkzeuges
- a) **Überlasten Sie das Gerät nicht.** Verwenden Sie für Ihre Arbeit das dafür bestimmte Elektrowerkzeug. Mit dem passenden Elektrowerkzeug arbeiten Sie besser und sicherer im angegebenen Leistungsbereich.
 - b) **Benutzen Sie kein Elektrowerkzeug, dessen Schalter defekt ist.** Ein Elektrowerkzeug, das sich nicht mehr ein- oder ausschalten lässt, ist gefährlich und muss repariert werden.
 - c) **Ziehen Sie den Stecker aus der Steckdose und/oder entfernen Sie den Akku, bevor Sie Geräteeinstellungen vornehmen, Zubehöerteile wechseln oder das Gerät weglegen.**

Diese Vorsichtsmaßnahme verhindert den unbeabsichtigten Start des Elektrowerkzeuges.

- d) **Bewahren Sie unbenutzte Elektrowerkzeuge außerhalb der Reichweite von Kindern auf. Lassen Sie Personen das Gerät nicht benutzen, die mit diesem nicht vertraut sind oder diese Anweisungen nicht gelesen haben.** Elektrowerkzeuge sind gefährlich, wenn sie von unerfahrenen Personen benutzt werden.
- e) **Pflegen Sie Elektrowerkzeuge mit Sorgfalt. Kontrollieren Sie, ob bewegliche Teile einwandfrei funktionieren und nicht klemmen, ob Teile gebrochen oder so beschädigt sind, dass die Funktion des Elektrowerkzeuges beeinträchtigt ist. Lassen Sie beschädigte Teile vor dem Einsatz des Gerätes reparieren.** Viele Unfälle haben ihre Ursache in schlecht gewarteten Elektrowerkzeugen.
- f) **Halten Sie Schneidwerkzeuge scharf und sauber.** Sorgfältig gepflegte Schneidwerkzeuge mit scharfen Schneidkanten verklemmen sich weniger und sind leichter zu führen.
- g) **Verwenden Sie Elektrowerkzeug, Zubehör, Einsatzwerkzeuge usw. entsprechend diesen Anweisungen. Berücksichtigen Sie dabei die Arbeitsbedingungen und die auszuführende Tätigkeit.** Der Gebrauch von Elektrowerkzeugen für andere als die vorgesehenen Anwendungen kann zu gefährlichen Situationen führen.
- 5) **Verwendung und Behandlung des Akkuwerkzeuges**
- a) **Laden Sie die Akkus nur in Ladegeräten auf, die vom Hersteller empfohlen werden.** Für ein Ladegerät, das für eine bestimmte Art von Akkus geeignet ist, besteht Brandgefahr, wenn es mit anderen Akkus verwendet wird.
- b) **Verwenden Sie nur die dafür vorgesehenen Akkus in den Elektrowerkzeugen.** Der Gebrauch von anderen Akkus kann zu Verletzungen und Brandgefahr führen.
- c) **Halten Sie den nicht benutzten Akku fern von Büroklammern, Münzen, Schlüsseln, Nägeln, Schrauben oder anderen kleinen Metallgegenständen, die eine Überbrückung der Kontakte verursachen könnten.** Ein Kurzschluss zwischen den Akkukontakten kann Verbrennungen oder Feuer zur Folge haben.
- d) **Bei falscher Anwendung kann Flüssigkeit aus dem Akku austreten. Vermeiden Sie den Kontakt damit. Bei zufälligem Kontakt mit Wasser abspülen. Wenn die Flüssigkeit in die Augen kommt, nehmen Sie zusätzlich ärztliche Hilfe in Anspruch.** Austretende Akkufflüssigkeit kann zu Hautreizungen oder Verbrennungen führen.
- 6) **Service**
- a) **Lassen Sie Ihr Elektrowerkzeug nur von qualifiziertem Fachpersonal und nur mit Original-Ersatzteilen reparieren.** Damit wird sichergestellt, dass die Sicherheit des Elektrowerkzeuges erhalten bleibt.

Sicherheitshinweise für Laubsauger / Laubbläser

⚠️ WARNUNG

Dieses Gerät darf nicht von Kindern sowie von Personen mit verringerten physischen, sensorischen oder mentalen Fähigkeiten oder Mangel an Erfahrung und Wissen benutzt werden.

Kinder dürfen nicht mit dem Gerät spielen. Reinigung und Benutzer-Wartung dürfen nicht von Kindern ohne Beaufsichtigung durchgeführt werden.

Lokale Vorschriften können auch eine Altersbeschränkung für den Anwender festlegen.

Betreiben Sie das Gerät nicht, wenn sich Personen, insbesondere Kinder und Haustiere in der Nähe sind.

⚠️ WARNUNG

Verwenden Sie das Gerät nicht bei Regen oder Nässe.

⚠️ WARNUNG

Verletzungsgefahr! Ein nicht vollständig zusammengebautes Gerät kann zu schweren Verletzungen führen.

Montieren Sie das Gerät vollständig zusammen, bevor Sie es bedienen und an die Spannungsversorgung anschließen.

⚠️ WARNUNG

Tragen Sie persönliche Schutzausrüstung.

- Schutzbrille tragen.
- Gehörschutz tragen.
- Feste Schuhe und lange Hosen tragen. Tragen Sie diese während der gesamten Einsatzzeit der Maschine. Betreiben Sie die Maschine nicht barfuß oder mit offenen Sandalen.
- Vermeiden Sie das Tragen von lose sitzender Kleidung oder Kleidung mit hängenden Schnüren oder Kravatten.
- Tragen Sie keine lose hängende Kleidung oder Schmuck, die in die Ansaugöffnung eingezogen werden könnte.
- Halten Sie langes Haar von den Ansaugöffnungen fern.

Betreiben Sie die Maschine in einer empfohlenen Position und nur auf einer festen, ebenen Oberfläche.

Betreiben Sie die Maschine nicht auf einer gepflasterten Oberfläche oder einer Schotterdecke, bei denen das ausgeworfene Material Verletzungen verursachen könnte.

Inspizieren Sie vor dem Gebrauch des Gerätes den Arbeitsbereich. Entfernen Sie harte Gegenstände wie Steine, Glasscherben, Draht usw., die bei Gebrauch des Geräts weg geschleudert werden, abprallen oder auf andere Weise Verletzungen und Schäden verursachen können.

Benutzen Sie dieses Gerät niemals, wenn die korrekte Ausrüstung nicht angebracht ist. Betreiben Sie den Laubsauger nur mit Düse und angeschlossenem Fangsack. Verwenden Sie dieses Blasgerät nicht in der Nähe von Lauf- oder Strauchfeuern, Grillstellen und offenen Feuern, Aschetonnen usw. Die Korrekte Nutzung des Blasgeräts trägt dazu bei, die Ausbreitung von Bränden zu verhindern.

Legen Sie keine Gegenstände in die Ausblasöffnung des Blasrohrs. Achten Sie darauf, dass das aufzukehrende Material nicht auf Personen, Tiere, Glasscheiben oder feste Objekte wie Bäume, Autos, Mauern usw. geblasen wird. Durch den starken Luftstrom können Steine, Schmutz oder Stöcke weg geschleudert werden oder vom Bode abprallen und Personen wie Tiere verletzen, Glasscheiben bersten lassen oder sonstige Schäden verursachen.

Verwenden Sie dieses Gerät niemals dazu, Chemikalien, Düngemittel oder andere Substanzen zu versprühen. Dies verhindert die Verbreitung von toxischem Material.

⚠️ WARNUNG

Arbeiten Sie nicht in der Nähe offener Fenster usw.

⚠️ WARNUNG

Verletzungsgefahr durch rotierendes Flügelrad.

- Hände fernhalten.
- Niemals die Maschine mit beschädigter Abdeckung oder Schutzeinrichtung bzw. ohne Abdeckung oder Schutzeinrichtungen verwenden.
- Vor allen Einstell-, Reinigungs- und Wartungsarbeiten am Gerät den Wechselakku herausnehmen.
- Warten Sie, bis alle rotierenden Teile zum Stillstand gekommen sind und sich das Gerät abgekühlt hat.

Sorgen Sie bei der Arbeit mit dem Gerät immer für ausreichende Beleuchtung bzw. gute Lichtverhältnisse. Mangelhafte Beleuchtung/ Lichtverhältnisse stellen ein hohes Sicherheitsrisiko dar. Die Verwendung der Maschine unter Schlechtwetterbedingungen, insbesondere bei Blitzrisiko, ist zu vermeiden.

Achten Sie darauf, beim Betrieb der Maschine auf sicheren Stand, besonders an Hängen.

Vermeiden Sie eine abnormale Körperhaltung.

Gehen Sie! Nicht rennen!

Achtung beim Rückwärtsgehen, Stolpergefahr!

Halten Sie beim Arbeiten das Gerät mit beiden Händen und mit Abstand vom eigenen Körper gut fest.

Stehen Sie bei Zuführung von Material niemals auf einer höheren Ebene als der Ebene der Grundfläche der Maschine.

Stellen Sie vor dem Start der Maschine sicher, dass die Zuführung leer ist.

Halten Sie Ihr Gesicht und Ihren Körper von der Einfüllöffnung fern.

Lassen Sie nicht zu, dass sich Hände, andere Körperteile oder Kleidung in der Zuführung, im Auswurfkanal oder in der Nähe bewegter Teile

befinden.

Halten Sie sich beim Betrieb der Maschine nicht in der Auswurfzone auf.

Das Gerät darf nicht benutzt werden falls es beschädigt ist oder die Sicherheitseinrichtungen defekt sind. Tauschen Sie abgenutzte und beschädigte Teile aus.

Es ist strengstens untersagt, die an der Maschine befindlichen Schutzeinrichtungen zu demontieren, abzuändern oder Zweck zu entfremden oder fremde Schutzeinrichtungen anzubringen.

Schalten Sie die Maschine immer vor dem Anbringen oder Entfernen des Fangsacks ab.

Schalten Sie die Maschine ab falls die Maschine verstopft, bevor Sie sie von Unrat befreien.

Transportieren Sie die Maschine nicht, solange die Energiequelle läuft.

Nehmen Sie vor allen Einstell-, Reinigungs- und Wartungsarbeiten am Gerät den Wechselakku heraus.

⚠️ WARNUNG

Sollte das Gerät unnormal zu vibrieren beginnen, schalten Sie den Motor ab, und suchen Sie sofort nach der Ursache. Vibrationen sind generell eine Warnung vor einer Betriebsstörung.

Stoppen Sie das Gerät und trennen es von der Stromversorgung

- wann immer Sie das Gerät verlassen
- vor dem Entfernen von Blockierungen
- vor Überprüfen, Reinigen oder Arbeiten am Gerät
- nach Kontakt mit einem Fremdkörper, um das Gerät auf Beschädigungen zu überprüfen

Entfernen von Blockierungen

Schalten Sie bei Blockierung das Gerät sofort aus und warten Sie bis die Maschine ausgelaufen ist. Entfernen Sie dann den Gegenstand.

Wartung und Aufbewahrung

Schalten Sie die Maschine ab und berühren Sie keine sich bewegenden gefährlichen Teile. Warten Sie bis diese vollständig ausgelaufen sind und sich das Gerät abgekühlt hat.

wenn Sie die Maschine auf Beschädigungen untersuchen;

wenn Sie beschädigte Teile ersetzen oder reparieren;

wenn Sie lose Teile überprüfen und diese festziehen;

Lassen Sie nicht zu, dass sich verarbeitetes Material in der Auswurfzone ansammelt, da dies den ordentlichen Auswurf verhindern kann und eine Wiedereinführung des Materials über die Einfüllöffnung verursachen kann.

SICHERHEITSHINWEISEAKKU-LADEGERÄT

Das Gerät kann von Kindern ab 8 Jahren und darüber und von Personen mit verringerten physischen, sensorischen oder mentalen Fähigkeiten oder Mangel an Erfahrung und / oder Wissen benutzt werden, wenn sie beaufsichtigt werden oder bezüglich des sicheren Gebrauchs des Gerätes unterwiesen wurden und die daraus resultierenden Gefahren verstanden haben.

Kinder dürfen nicht mit dem Gerät spielen.

Reinigung und Benutzer-Wartung dürfen nicht durch Kinder ohne Beaufsichtigung durchgeführt werden.

⚠ WARNUNG

Mit dem Ladegerät dürfen keine nichtaufladbaren Batterien geladen werden.

Um Gefährdungen zu vermeiden muss eine beschädigte Netzanschlussleitung durch den Hersteller ersetzt werden.

Benutzen Sie das Gerät erst nachdem Sie die Betriebsanleitung aufmerksam gelesen und verstanden haben. Machen Sie sich mit den Bedienungselementen und dem richtigen Gebrauch des Gerätes vertraut.

Beachten Sie alle in der Anleitung aufgeführten Sicherheitshinweise. Verhalten Sie sich verantwortungsvoll gegenüber anderen Personen. Der Bediener ist verantwortlich für Unfälle oder Gefahren gegenüber Dritten.

In den Akku-Einschubschacht der Ladegeräte dürfen keine Metallteile gelangen (Kurzschlussgefahr). Benutzen Sie das Ladegerät niemals in feuchter oder nasser Umgebung. Gerät nur in Innenräumen verwenden. Achten Sie darauf, dass die Netzspannung mit den Angaben auf dem Typenschild des Ladegeräts übereinstimmt. Es besteht die Gefahr eines elektrischen Schlags.

Trennen Sie Kabelverbindungen nur durch Ziehen am Stecker. Ziehen am Kabel könnte Kabel und Stecker beschädigen und die elektrische Sicherheit wäre nicht mehr gewährleistet.

Benutzen Sie niemals das Ladegerät wenn Kabel, Stecker oder das Gerät selbst durch äußerliche Einwirkung beschädigt sind.

Verhindern Sie, dass die Kühlfunktion des Gerätes durch Verdecken der Kühlschlitze behindert wird. Betreiben Sie das Gerät nicht in der Nähe von Wärmequellen oder auf brennbarem Untergrund.

Öffnen Sie niemals das Ladegerät. Im Falle einer Störung wenden Sie sich an eine Fachwerkstatt.

Die Außenfläche des Akkus muss sauber und trocken sein, bevor Sie ihn aufladen.

Die Ladegeräte sind ausschließlich geeignet die folgenden Wechselakkus zu laden:

Typ LI 22-2 / LBC2025-1

Das Laden anderer Akkus ist nicht zulässig.

AKKU

⚠ WARNUNG**Brandgefahr! Explosionsgefahr!**

Verwenden Sie niemals beschädigte, defekte oder defomierete Akkus. Den Akku niemals öffnen, beschädigen und nicht fallen lassen.

Akkus nie in Umgebung von Säuren und leicht entflammabaren Materialien laden.

Akku vor Hitze und Feuer schützen.

Akku nur in einer Umgebungstemperatur zwischen 10°C bis +40°C verwenden.

Niemals auf Heizkörpern ablegen oder längere Zeit starker Sonnenstrahlung aussetzen.

Nach starker Belastung erst abkühlen lassen.

Kurzschluss - Kontakte des Akkus nicht mit Metallteilen überbrücken.

Bei Entsorgung, Transport oder Lagerung muss der Akku verpackt werden (Plastiktüte, Schachtel) oder die Kontakte müssen abgeklebt werden.

Laden Sie die Akkus nur in Ladegeräten auf, die vom Hersteller empfohlen werden. Für ein Ladegerät, das für eine bestimmte Art von Akkus geeignet ist, besteht Brandgefahr, wenn es mit anderen Akkus verwendet wird.

Verwenden Sie nur die dafür vorgesehenen Akkus in den Elektrowerkzeugen. Der Gebrauch von anderen Akkus kann zu Verletzungen und Brandgefahr führen.

Halten Sie den nicht benutzten Akku fern von Büroklammern, Münzen, Schlüsseln, Nägeln, Schrauben oder anderen kleinen Metallgegenständen, die eine Überbrückung der Kontakte verursachen könnten. Ein Kurzschluss zwischen den Akkukontakten kann Verbrennungen oder Feuer zur Folge haben.

Bei falscher Anwendung kann Flüssigkeit aus dem Akku austreten. Vermeiden Sie den Kontakt damit. Bei zufälligem Kontakt mit Wasser abspülen. Wenn die Flüssigkeit in die Augen kommt, nehmen Sie zusätzlich ärztliche Hilfe in Anspruch. Austretende Akkufflüssigkeit kann zu Hautreizungen oder Verbrennungen führen.

Bei unsachgemäßem Gebrauch oder beim Gebrauch beschädigter Akkus können Dämpfe austreten. Führen

Sie Frischluft zu und suchen Sie bei Beschwerden einen Arzt auf. Die Dämpfe können die Atemwege reizen.

Transport von Lithium-Ionen-Akkus

Lithium-Ionen-Akkus fallen unter die gesetzlichen Bestimmungen zum Gefahrguttransport. Der Transport dieser Akkus muss unter Einhaltung der lokalen, nationalen und internationalen Vorschriften und Bestimmungen erfolgen.

Verbraucher dürfen diese Akkus ohne Weiteres auf der Straße transportieren.

Der kommerzielle Transport von Lithium-Ionen-Akkus durch Speditionsunternehmen unterliegt den Bestimmungen des Gefahrguttransports. Die

Versandvorbereitungen und der Transport dürfen ausschließlich von entsprechend geschulten Personen durchgeführt werden. Der gesamte Prozess muss fachmännisch begleitet werden.

Folgende Punkte sind beim Transport von Akkus zu beachten:: Stellen Sie sicher, dass die Kontakte geschützt und isoliert sind, um Kurzschlüsse zu vermeiden. Achten Sie darauf, dass der Akkupack innerhalb der Verpackung nicht verrutschen kann. Beschädigte oder auslaufende Akkus dürfen nicht transportiert werden. Wenden Sie sich für weitere Hinweise an Ihr Speditionsunternehmen.

RESTRISIKEN

Trotz dem Beachten der Betriebsanleitung können auch nicht offensichtliche Restrisiken bestehen.

⚠ GEFAHR

Dieses Elektrowerkzeug erzeugt während des Betriebs ein elektromagnetisches Feld. Dieses Feld kann unter bestimmten Umständen aktive oder passive medizinische Implantate beeinträchtigen. Um die Gefahr von ernsthaften oder tödlichen Verletzungen zu verringern, empfehlen wir Personen mit medizinischen Implantaten Ihren Arzt und den Hersteller vom medizinischen Implantat zu konsultieren, bevor die Maschine bedient wird.

⚠ VORSICHT

Gesundheitsschäden, die aus Hand-Arm-Schwingungen resultieren, falls das Gerät über längeren Zeitraum verwendet wird oder nicht ordnungsgemäß geführt und gewartet wird.

Vibrationsdämpfungssysteme sind kein garantierter Schutz gegen Weißfinger-Krankheit oder Karpaltunnelsyndrom. Daher ist bei regelmäßigem Dauereinsatz des Geräts der Zustand von Fingern und Handwurzel gründlich zu überwachen. Falls Symptome der obengenannten Krankheiten auftreten, sofort einen Arzt aufsuchen. Um das Risiko der „Weißfingerkrankheit“ zu verringern, halten Sie Ihre Hände während des Arbeitens warm und machen in regelmäßigen Abständen Pausen.

⚠ VORSICHT

**Gehörschädigungen
Längerer Aufenthalt in unmittelbarer Nähe des laufenden Geräts kann zu Gehörschädigungen führen. Gehörschutz tragen.**

Eine gewisse Lärmbelastung durch dieses Gerät ist nicht vermeidbar. Verlegen Sie lärmintensive Arbeiten auf zugelassene und dafür bestimmte Zeiten. Halten Sie sich ggf. an Ruhezeiten und beschränken sie die Arbeitsdauer auf das Notwendigste. Zu ihrem persönlichen Schutz und Schutz in der Nähe befindlicher Personen ist ein geeigneter Gehörschutz zu tragen.

Bitte beachten Sie: Dieses Gerät darf in Wohngebieten nach der deutschen Maschinenlärmschutzverordnung vom September 2002 an Sonn- und Feiertagen sowie an Werktagen von 20:00 Uhr bis 7:00 Uhr nicht in Betrieb genommen werden. Zusätzlich gilt das Betriebsverbot zu folgenden Tageszeiten: von 7:00 Uhr bis 9:00 Uhr, von 13:00 Uhr bis 15:00 Uhr und von 17:00 bis 20:00 Uhr.

Beachten Sie zusätzlich auch die landesrechtlichen Vorschriften zum Lärmschutz!

Lassen Sie Personen das Gerät nicht benutzen, die mit diesem nicht vertraut sind oder diese Anweisungen nicht gelesen haben.

Benutzen Sie das Gerät nicht, wenn Sie müde oder krank sind oder unter dem Einfluss von Drogen, Alkohol oder Medikamenten stehen.

Vermeiden Sie eine abnormale Körperhaltung. Sorgen Sie für einen sicheren Stand und halten Sie jederzeit das Gleichgewicht.

Sollte das Gerät unnormal zu vibrieren beginnen, schalten Sie den Motor ab, und suchen Sie sofort nach der Ursache. Vibrationen sind generell eine Warnung vor einer Betriebsstörung.

Schalten Sie bei Blockierung das Gerät sofort aus und entfernen dann den Gegenstand.

Lagern Sie das Gerät und dessen Zubehör an einem dunklen, trockenen und frostfreien sowie für Kinder unzugänglichem Ort.

Beschränken Sie die Geräuschentwicklung und Vibration auf ein Minimum!

- Verwenden Sie nur einwandfreie Geräte.
- Warten und reinigen Sie das Gerät regelmäßig.
- Passen Sie Ihre Arbeitsweise dem Gerät an.

- Überlasten Sie das Gerät nicht.
- Lassen Sie das Gerät gegebenenfalls überprüfen.
- Schalten Sie das Gerät aus, wenn es nicht benutzt wird.
- Schutzhandschuhe tragen.

SYMBOLS

	Warnung / Achtung!
	Warnung! Bitte lesen Sie die Betriebsanleitung vor Inbetriebnahme sorgfältig durch.
	Warnung vor wegschleudernden Teilen Halten Sie andere Personen fern. Sie könnten durch weggeschleuderte Fremdkörper verletzt werden.
	Setzen Sie das Gerät nicht dem Regen aus und benutzen Sie es nicht in nasser oder feuchter Umgebung.
	Schutzbrille tragen. Gehörschutz tragen.
	Verletzungsgefahr durch rotierendes Flügelrad. Hände und Füße fernhalten.
	Europäisches Konformitätszeichen
	Spannung Wechselakku Gleichstrom
	Garantierter Schallleistungspegel
	Schadhafte und/oder zu entsorgende elektrische oder elektronische Geräte müssen an den dafür vorgesehenen Recycling-Stellen abgegeben werden.
	Vor allen Einstell-, Reinigungs- und Wartungsarbeiten am Gerät den Wechselakku herausnehmen.
	Bitte lesen Sie die Betriebsanleitung vor Inbetriebnahme sorgfältig durch.

	Akku vor Temperaturen über 45°C schützen
	Akku vor Hitze und Feuer schützen..
	Akku vor Wasser und Feuchtigkeit schützen
	Ausgangsspannung Gleichstrom Ausgangsstrom
	Eingangsspannung / Wechselstrom Netzfrequenz, Nennaufnahmeleistung
	Schutzklasse II
	Gerät nur in Innenräumen verwenden.
	Sicherung
	Europäisches Konformitätszeichen
	Schadhafte und/oder zu entsorgende elektrische oder elektronische Geräte müssen an den dafür vorgesehenen Recycling-Stellen abgegeben werden.
	Elektrogeräte, Batterien/Akkus dürfen nicht zusammen mit dem Hausmüll entsorgt werden. Elektrische Geräte und Akkus sind getrennt zu sammeln und zur umweltgerechten Entsorgung bei einem Verwertungsbetrieb abzugeben. Erkundigen Sie sich bei den örtlichen Behörden oder bei Ihrem Fachhändler nach Recyclinghöfen und Sammelstellen.
	Geben Sie Akkus an einer Altbatterie-Sammelstelle ab, wo sie einer umweltgerechten Wiederverwertung zugeführt werden.

BESTIMMUNGSGEMÄSSE VERWENDUNG

Der Laubbläser / Laubsauger ist bestimmt zum Zusammenblasen und Aufsaugen von trockenem Laub und leichten Gartenabfällen. Wie z. B. trockenes Gras, kleine Zweige und trockene Fichten-, und Kiefernadeln.

Dieses Gerät darf nur wie angegeben bestimmungsgemäß verwendet werden. Bei Nichtbeachtung der Bestimmungen, aus den allgemein gültigen Vorschriften sowie den Bestimmungen aus dieser Anleitung, kann der Hersteller für Schäden nicht verantwortlich gemacht werden.

⚠️ WARNUNG

Verletzungsgefahr

Niemals die Maschine mit beschädigter Abdeckung oder Schutzeinrichtung bzw. ohne Abdeckung oder Schutzeinrichtungen verwenden.

Bitte beachten Sie, dass unsere Geräte bestimmungsgemäß nicht für den gewerblichen, handwerklichen oder industriellen Einsatz konstruiert wurden. Wir übernehmen keine Gewährleistung, wenn das Gerät in Gewerbe-, Handwerks- oder Industriebetrieben sowie bei gleichzusetzenden Tätigkeiten eingesetzt wird.

REINIGUNG UND WARTUNG

⚠️ GEFAHR



Vor allen Einstell-, Reinigungs- und Wartungsarbeiten am Gerät den Wechselakku herausnehmen. Warten Sie, bis alle rotierenden Teile zum Stillstand gekommen sind und sich das Gerät abgekühlt hat. Warten Sie, bis alle rotierenden Teile zum Stillstand gekommen sind und sich das Gerät abgekühlt hat.

⚠️ HINWEIS

Bei Nichtbenutzung sollte der Akku zu ca. 50% aufgeladen und bei Zimmertemperatur (5°C bis 20°C) aufbewahrt werden. Bei längerer Lagerung muss der Akku einmal pro Jahr nachgeladen werden, um eine vollständige Entladung zu vermeiden.

Maschine, insbesondere Lüftungsschlitze, stets sauber halten. Gerätekörper niemals mit Wasser abspritzen! Die Maschine und deren Komponenten

nicht mit Lösemittel, entzündlichen oder giftigen Flüssigkeiten reinigen. Zum Reinigen nur ein feuchtes Tuch benutzen.

Um stets beste Leistung zu erhalten, sollte der Fangsack regelmäßig geleert werden.

Überprüfen Sie vor jeder Inbetriebnahme sämtliche Schraub- und Steckverbindungen sowie Schutzeinrichtungen auf Festigkeit und richtigen Sitz und ob alle beweglichen Teile leichtgängig sind.

Nur Originalzubehör und Originalersatzteile verwenden. Durch den Gebrauch anderer Ersatzteile können Unfälle für den Benutzer entstehen. Für hieraus resultierende Schäden haftet der Hersteller nicht.

Falls Sie Zubehör oder Ersatzteile benötigen, wenden Sie sich bitte an unseren Service.

Nur ein regelmäßig gewartetes und gut gepflegtes Gerät kann ein zufriedenstellendes Hilfsmittel sein. Wartungs- und Pflegemängel können zu unvorhersehbaren Unfällen und Verletzungen führen.

Reparaturen und Arbeiten, die nicht in dieser Anleitung beschrieben wurden, nur von qualifiziertem Fachpersonal durchführen lassen.

TRANSPORT UND LAGERUNG

Schützen Sie das Gerät vor Stößen oder starken Vibrationen.

Sichern Sie das Gerät, wenn Sie es in einem Fahrzeug transportieren.

Verwenden Sie zum Transport möglichst die Originalverpackung.

Lagern Sie das Gerät trocken und frostgeschützt.

Vor dem Aufbewahren sollte das Gerät gereinigt werden. Lagern Sie das Gerät und dessen Zubehör an einem dunklen, trockenen und frostfreien sowie für Kinder unzugänglichem Ort. Die optimale Lagertemperatur liegt zwischen 5 und 30 °C.

ENTSORGUNG

Gilt für Modelle in Deutschland und auch für Länder mit Abfalltrennsystemen

Das Symbol des durchgestrichenen Müllimers auf einem Gerät, Verpackung, Gebrauchsanweisung oder Garantieschein besagt: **Wenn Ihr Gerät eines Tages unbrauchbar wird** oder Sie es nicht mehr benötigen, geben Sie das Gerät bitte auf keinen Fall in den Hausmüll, sondern entsorgen Sie es umweltgerecht. Helfen Sie mit,

um der Umwelt bzw. der menschlichen Gesundheit nicht durch unkontrollierte Müllbeseitigung zu schaden.

Kunststoff-, Metallteile, Zubehör und Altbatterien / Akkumulatoren können hier getrennt und der Wiederverwertung zugeführt werden. Auskunft hierzu erhalten Sie auch in Ihrer Gemeinde- oder Stadtverwaltung.

Gilt nur für Modelle in Deutschland

In Deutschland sind Sie verpflichtet, das Gerät in einer Verwertungsstelle abzugeben. Altbatterien und Akkumulatoren, die nicht vom Gerät umschlossen sind, sowie Lampen, die zerstörungsfrei aus dem Altgerät entnommen werden können, sind vor der Abgabe an einer Erfassungsstelle zu trennen.

Vertreiber von Elektro- oder Elektronikgeräten,

einschließlich des Lebensmitteleinzel-, Fernabsatz- und Versandhandels, sind ab einer bestimmten Verkaufs-, Lager- bzw. Versandflächengröße gesetzlich grundsätzlich zur unentgeltlichen Rücknahme von Altgeräten verpflichtet, wenn sie bei dem Vertreiber ein neues Gerät kaufen oder es sich um ein kleines Altgerät handelt, das bestimmte Maße nicht überschreitet.

Das Symbol des durchgestrichenen Müllimers auf Batterien oder Akkumulatoren besagt, dass diese am Ende ihrer Lebensdauer nicht im Hausmüll entsorgt werden dürfen. Sofern Batterien oder Akkumulatoren Quecksilber (Hg, > 0,0005%),

Li-Ion Cadmium (Cd, > 0,002%) oder Blei (Pb, > 0,004%) enthalten, finden Sie das jeweilige chemische Zeichen unterhalb des Symbols des durchgestrichenen Müllimers. Sie sind gesetzlich verpflichtet, alte Batterien und Akkumulatoren, die nicht vom Altgerät umschlossen sind, sowie Lampen, die zerstörungsfrei aus dem Altgerät entnommen werden können, nach

Gebrauch zurückzugeben. Sie können dies kostenfrei im Handelsgeschäft oder bei einer anderen Sammelstellen in Ihrer Nähe tun. Adressen geeigneter Sammelstellen können Sie von Ihrer Stadt- oder Kommunalverwaltung erhalten.

Batterien können Stoffe enthalten, die schädlich für die Umwelt und die menschliche Gesundheit sind. Besondere Vorsicht ist aufgrund der besonderen Risiken beim Umgang mit lithiumhaltigen Batterien geboten. Durch die getrennte Sammlung und Verwertung von alten Batterien und Akkumulatoren sollen negative Auswirkungen auf die Umwelt und die menschliche Gesundheit vermieden werden.

Bitte vermeiden Sie die Entstehung von Abfällen aus alten Batterien soweit wie möglich, z.B. indem Sie Batterien mit längerer Lebensdauer oder aufladbare Batterien bevorzugen. Bitte vermeiden Sie die Vermüllung des öffentlichen Raums, indem Sie Batterien oder batteriehaltige Elektro- und Elektronikgeräte nicht achtlos liegenlassen. Bitte prüfen Sie Möglichkeiten, eine Batterie anstatt der Entsorgung einer Wiederverwendung zuzuführen, beispielsweise durch die Rekonditionierung oder die Instandsetzung der Batterie.

Weitere Informationen zum Batteriegesetz finden Sie auch im Internet unter www.batteriegesetz.de

Entsorgung der Transportverpackung

Die Verpackung schützt das Gerät vor Transportschäden. Die Verpackungsmaterialien sind in der Regel nach umweltverträglichen und entsorgungstechnischen Gesichtspunkten ausgewählt und deshalb recycelbar. Das Rückführen der Verpackung in den Materialkreislauf spart Rohstoffe und verringert das Abfallaufkommen. Verpackungsteile (z.B. Folien, Styropor®) können für Kinder gefährlich sein.

Bewahren Sie Verpackungsteile außerhalb der Reichweite von Kindern auf und entsorgen Sie sie so schnell wie möglich.

Bitte löschen Sie vor Abgabe an einer Erfassungsstelle selbständig alle personenbezogenen Daten auf Ihrem Gerät.

Weitere Informationen zum Engagement von Ikra für die Umwelt (ElektroG, BattG) erhalten Sie auf www.ikra.de

EG-KONFORMITÄTSERKLÄRUNG

Wir, **ikra GmbH, Schlesierstrasse 36, D-64839 Münster, GERMANY**, erklären in alleiniger Verantwortung, dass das Produkt **Akku Laubsauger / Laubbläser PMALS 20 TwinPower**, auf das sich diese Erklärung bezieht, den einschlägigen Sicherheits- und Gesundheitsanforderungen der EG-Richtlinien

2006/42/EG (EG-Maschinenrichtlinie)

2014/30/EU (EMV-Richtlinie)

2011/65/EU (RoHS-Richtlinie)

2000/14/EG + 2005/88/EG (Geräuschrichtlinie)

einschließlich Änderungen entspricht. Zur sachgerechten Umsetzung der in den EG- Richtlinien genannten Sicherheits- und Gesundheitsanforderungen wurden folgende Normen und/oder technische Spezifikation(en) herangezogen:

EN 60335-1:2012/A15:2021

EN 50636-2-100:2014

EN 62233:2008

EN IEC 55014-1:2021

EN 55014-1:2017/A11:2020

EN IEC 55014-2:2021

EN 55014-2:2015

EN IEC 63000:2018

Seriennummern von 3175160000001 bis 3175169999999



Konformitätsbewertungsverfahren nach 2000/14/EC geändert nach 2005/88/EC Anhang V.
Gemessener Schalleistungspegel 97,9 dB (A)
Garantierter Schalleistungspegel 101 dB (A)

Das Baujahr ist auf dem Typenschild aufgedruckt und zusätzlich anhand der fortlaufenden Seriennummer feststellbar.

Münster, 2024-02-27

Yi Zhou
Head of Product Management
Ikra GmbH

Aufbewahrung der technischen Unterlagen:
Ikra GmbH, Yi Zhou, Schlesierstrasse 36,
64839 Münster, Germany

Wir, **ikra GmbH, Schlesierstrasse 36, D-64839 Münster, GERMANY**, erklären in alleiniger Verantwortung, dass das Produkt **Ladegerät CGC20G**, auf das sich diese Erklärung bezieht, den einschlägigen Sicherheits- und Gesundheitsanforderungen der EG-Richtlinien

2014/30/EU (EMV-Richtlinie)

2014/35/EU (Niederspannungsrichtlinie)

2011/65/EU (RoHS-Richtlinie)

einschließlich Änderungen entspricht. Zur sachgerechten Umsetzung der in den EG- Richtlinien genannten Sicherheits- und Gesundheitsanforderungen wurden folgende Normen und/oder technische Spezifikation(en) herangezogen:

EN 60335-2-29:2004 + A2:2010 + A11:2018;

EN 60335-1:2012 + A11:2014 + A13:2017 +

A1:2019 + A2:2019 + A14:2019 +A15:2021;

EN 62233:2008;

EN IEC 55014-1:2021;

EN IEC 55014-2:2021;
EN IEC 61000-3-2:2019+A1:2021;
EN 61000-3-3:2013+A1:2019;
EN IEC 63000:2018;



Das Baujahr ist auf dem Typenschild aufgedruckt und zusätzlich anhand der fortlaufenden Seriennummer feststellbar.

Münster, 2024-02-27

Yi Zhou
Head of Product Management

Ikra GmbH

Aufbewahrung der technischen Unterlagen:
Ikra GmbH, Yi Zhou, Schlesierstrasse 36,
64839 Münster, Germany

Wir, **ikra GmbH, Schlesierstrasse 36, D-64839 Münster, GERMANY**, erklären in alleiniger Verantwortung, dass das Produkt **Akku LBC2025-1**, auf das sich diese Erklärung bezieht, den einschlägigen Sicherheits- und Gesundheitsanforderungen der EG-Richtlinien

2014/30/EU (EMV-Richtlinie)einschließlich Änderungen entspricht. Zur sachgerechten Umsetzung der in den EG-Richtlinien genannten Sicherheits- und Gesundheitsanforderungen wurden folgende Normen und/oder technische Spezifikation(en) herangezogen:

EN IEC 55014-1:2021

EN IEC 55014-2:2021



Das Baujahr ist auf dem Typenschild aufgedruckt und zusätzlich anhand der fortlaufenden Seriennummer feststellbar.

Münster, 2024-02-27

Yi Zhou
Head of Product Management

Ikra GmbH

Aufbewahrung der technischen Unterlagen:
Ikra GmbH, Yi Zhou, Schlesierstrasse 36,
64839 Münster, Germany

TECHNICAL DATA	
Leaf blower / Leaf vacuum	PMALS 20 TwinPower
Voltage	40 V (2x20 V) DC ===
No-load speed	10.000 - 12.000 min ⁻¹
Air speed	235 km/h
Suction performance max.	12,5 m ³ /min
Chopping rate	10 : 1
Collection bag capacity	35 l
Weight with battery	4,4 / 3,8 kg
Noise information	
Measured according to ¹⁾ EN 15503, Uncertainty K = 3dB (A); ²⁾ 2000/14/ EG;	
Sound pressure level L _{pA} ¹⁾	84 dB(A)
Sound power level L _{WA} ²⁾	97,9 dB(A)
Guaranteed sound power level L _{WA} ²⁾	101 dB(A)
Vibration information	
Vibration total values (triaxial vector sum) determined according to ISO EN 15503, Uncertainty K = 2,3 m/s ²	
Vibration emission value a _h	5,8 m/s ²
Battery Charger	CGC20G
Input voltage	220 - 240 V AC
Mains frequency	50 / 60 Hz
Output voltage	20 V DC ===
Output current	2 x 2 A
Rated input	140 W
Compatible batteries	Typ LI 22-2 / LBC2025-1
Batteries	LBC2025-1, Typ LI 22-2
Battery voltage	20 V DC ===
Battery capacity (Li-Ion)	2,5 Ah
Battery power	50 Wh
Compatible chargers	CGC20G

Subject to technical alterations and amendments.

Warning: The declared vibration emission level represents the main applications of the tool. However if the tool is used for different applications, with different accessories or poorly maintained, the vibration emission may differ. This may significantly increase the exposure level over the total working period.

The vibration emission level will vary because of the ways in which a power tool can be used and may increase above the level given in this information sheet.

The vibration emission level may be used to compare one tool with another.

It may be used for a preliminary assessment of exposure.

An estimation of the level of exposure to vibration should also take into account the times when the tool is switched off or when it is running but not actually doing the job. This may significantly reduce the exposure level over the total working period.

Identify additional safety measures to protect the operator from the effects of vibration such as: maintain the tool and the accessories, keep the hands warm, organisation of work patterns.

SAFETY

Read and understand the operating instructions before using the appliance. Familiarise with the control elements and how to use the appliance properly. Abide by all the safety measures stated in the service manual. Act responsibly toward third parties.

The operator is responsible for accidents or risks to third parties.

In case of any doubts about connection and operation refer please to our customer center

GENERAL POWER TOOL SAFETY WARNINGS



WARNING Read all safety warnings and all instructions. Failure to follow the warnings and instructions may result in electric shock, fire and/or serious injury.

Save all warnings and instructions for future reference.

The term „power tool“ in the warnings refers to your mains-operated (corded) power tool or battery-operated (cordless) power tool.

7) Work area safety

- a) **Keep work area clean and well lit.** Cluttered or dark areas invite accidents.
- b) **Do not operate power tools in explosive atmospheres, such as in the presence of flammable liquids, gases or dust.** Power tools create sparks which may ignite the dust or fumes.
- c) **Keep children and bystanders away while operating a power tool.** Distractions can cause you to lose control.

8) Electrical safety

- a) **Power tool plugs must match the outlet. Never modify the plug in any way. Do not use any adapter plugs with earthed (grounded) power tools.** Unmodified plugs and matching outlets will reduce risk of electric shock.
- b) **Avoid body contact with earthed or grounded surfaces, such as pipes, radiators, ranges and refrigerators.** There is an increased risk of electric shock if your body is earthed or grounded.
- c) **Do not expose power tools to rain or wet conditions.** Water entering a power tool will increase the risk of electric shock.
- d) **Do not abuse the cord. Never use the cord for carrying, pulling or unplugging the power tool. Keep cord away from heat, oil, sharp edges or moving parts.** Damaged or entangled cords increase the risk of electric shock.
- e) **When operating a power tool outdoors, use an extension cord suitable for outdoor use.** Use of a cord suitable for outdoor use reduces the risk of electric shock.
- f) **If operating a power tool in a damp location is unavoidable, use a residual current device (RCD) protected supply.** Use of an RCD reduces the risk of electric shock.

9) Personal safety

- a) **Stay alert, watch what you are doing and use common sense when operating a power tool. Do not use a power tool while you are tired or under the influence of drugs, alcohol or medication.** A moment of inattention while operating power tools may result in serious personal injury.
- b) **Use personal protective equipment. Always wear eye protection.** Protective equipment such as dust mask, non-skid safety shoes, hard hat, or hearing

protection used for appropriate conditions will reduce personal injuries.

- c) **Prevent unintentional starting. Ensure the switch is in the off-position before connecting to power source and/or battery pack, picking up or carrying the tool.** Carrying power tools with your finger on the switch or energising power tools that have the switch on invites accidents.
 - d) **Remove any adjusting key or wrench before turning the power tool on.** A wrench or a key left attached to a rotating part of the power tool may result in personal injury.
 - e) **Do not overreach. Keep proper footing and balance at all times.** This enables better control of the power tool in unexpected situations.
 - f) **Dress properly. Do not wear loose clothing or jewellery. Keep your hair, clothing and gloves away from moving parts.** Loose clothes, jewellery or long hair can be caught in moving parts.
 - g) **If devices are provided for the connection of dust extraction and collection facilities, ensure these are connected and properly used.** Use of dust collection can reduce dust-related hazards.
- ### 10) Power tool use and care
- a) **Do not force the power tool. Use the correct power tool for your application.** The correct power tool will do the job better and safer at the rate for which it was designed.
 - b) **Do not use the power tool if the switch does not turn it on and off.** Any power tool that cannot be controlled with the switch is dangerous and must be repaired.
 - c) **Disconnect the plug from the power source and/ or the battery pack from the power tool before making any adjustments, changing accessories, or storing power tools.** Such preventive safety measures reduce the risk of starting the power tool accidentally.
 - d) **Store idle power tools out of the reach of children and do not allow persons unfamiliar with the power tool or these instructions to operate the power tool.** Power tools are dangerous in the hands of untrained users.
 - e) **Maintain power tools. Check for misalignment or binding of moving parts, breakage of parts and any other condition that may affect the power tool's operation. If damaged, have the power tool repaired before use.** Many accidents are caused by poorly maintained power tools.
 - f) **Keep cutting tools sharp and clean.** Properly maintained cutting tools with sharp cutting edges are less likely to bind and are easier to control.
 - g) **Use the power tool, accessories and tool bits etc. in accordance with these instructions, taking into account the working conditions and the work to be performed.** Use of the power tool for operations different from those intended could result in a hazardous situation.

11) Battery tool use and care

- a) **Recharge only with the charger specified by the manufacturer.** A charger that is suitable for one type of battery pack may create a risk of fire when used with another battery pack.
- b) **Use power tools only with specifically designated battery packs.** Use of any other battery packs may create a risk of injury and fire.
- c) **When battery pack is not in use, keep it away from other metal objects, like paper clips, coins, keys, nails, screws or other small metal objects, that can make a connection from one terminal to another.** Shorting the battery terminals together may cause burns or a fire.
- d) **Under abusive conditions, liquid may be ejected from the battery; avoid contact. If contact accidentally occurs, flush with water. If liquid contacts eyes, additionally seek medical help.** Liquid ejected from the battery may cause irritation or burns.

12) Service

- a) **Have your power tool serviced by a qualified repair person using only identical replacement parts.** This will ensure that the safety of the power tool is maintained.

Safety instructions for the leaf vacuum/leaf blower**⚠ WARNING**

This device must not be operated by children or persons with reduced physical, sensory or mental capabilities or with a lack of knowledge and experience. Children shall not play with the appliance. Children are not allowed to carry out cleaning or user maintenance unless under supervision.

There may also be an age restriction for the user defined by local regulations.

Do not operate the device when persons, especially children or pets are nearby.

⚠ WARNING

Do not use the device if there is rain or dampness.

⚠ WARNING

Risk of injury! A device that has not been assembled completely can cause serious injuries.

Fully assemble the device before you operate it and connect it to the power supply.

⚠ WARNING

Wear personal protective equipment.

- Wear goggles.
- Wear ear protectors.
- Wear solid shoes and long trousers. Wear this protective clothing at all times when the machine is being used. Do not operate the machine with bare feet or with open sandals.
- Do not wear loose fitting clothing or clothing with hanging laces or ties.
- Do not wear any hanging clothing or jewellery that can be sucked into the vacuum opening.
- Keep long hair away from the vacuum openings.

Operate the machine in a recommended position and only on a fixed and even surface. Do not operate the machine on a cobbled surface or on a gravel surface where material that is ejected could cause injuries.

Check the work area before using the appliance.

Remove any hard objects such as stones, shards of glass, wires, etc. that could be thrown off, knocked back or that could otherwise cause injury or damage during appliance operation.

Never use the appliance when the proper equipment is not fitted. Operate the leaf vacuum using only the nozzle and the connected collection bag. Do not use this leaf blower near fire places or BBQ places and open fire, ash pits, etc. A proper use of the leaf blower contributes to fire spread avoidance.

Do not put any objects on the lance blow openings. Make sure the blown material is not being blown at persons, animals, glass sheets or solid objects such as trees, cars, walls, etc. Strong air flow could throw off stones, dirt or rods or they could be bounced off the ground and injure persons, animals, break glass sheets or cause other damage.

Never use the appliance to disperse chemicals, fertilisers or other substances. By this, you will avoid toxic material spread.

⚠ WARNING

Do not work near open windows etc.

⚠ WARNING

Risk of injury by rotating impeller.

- Keep your hands in safe distance.
- Never use the machine with a damaged cover or protective device or without cover or protective devices.
- Remove the battery pack before starting any adjustment, cleaning and maintenance work on the device.
- Wait until all rotating parts have stopped and the appliance has cooled down.

Provide adequate lighting or good lighting conditions when working with the machine. Poor lighting/light

conditions represent a high safety risk. Do not use the appliance in bad weather, especially when there is a risk of storm.

When operating the machine, ensure that it is positioned securely, in particular on slopes.

Avoid abnormal body posture.

Walk! Never run!

Be careful when going backwards – risk of tripping!

When working, keep the appliance firmly with both hands and with a distance from your body.

When feeding material, never stand on a level higher than the level of the base of the machine.

Before starting the machine, make sure that the feeder is empty.

Keep your face and body away from the feeding chute.

Do not allow hands, other parts of the body or clothing to be placed in the feeder, in the ejection channel or near moving parts.

Do not stand in the ejection zone when operating the machine.

The appliance must not be used if damaged or safety equipment is defective. Replace any worn-out and damaged parts.

The protective equipment on the appliance is strictly prohibited to be disassembled, changed, used in conflict with the designation and it is prohibited to attach any protective equipment of other manufacturers.

Always switch the machine off before attaching or removing the collection bag.

Switch the machine off if it becomes blocked, before removing the blockage.

Do not transport the machine if the energy source is running.

Remove the rechargeable battery before carrying out any

setting, cleaning or maintenance work on the device.

⚠ WARNING

If the appliance starts abnormally vibrating, switch the engine off and search for the cause immediately. Generally, vibrations are a warning against operating failure.

Stop the device and disconnect it from the power supply

- whenever you leave the lawnmower
- before removing blockages
- before checking, cleaning or working on the device
- after contact with a foreign object, to check the device for damage

Removing blockages

In the event of a blockage, switch the device off immediately and wait until the machine has stopped completely. Then remove the object.

Maintenance and storage

Switch the machine off and do not touch any moving, dangerous parts. Wait until the movement has stopped completely and the device has cooled down.

when you inspect the machine for damage;

if you are replacing or repairing damaged parts;

if you check for loose parts and tighten them;

Do not allow processed material to accumulate in the ejection zone as this may prevent proper ejection and cause the material to be reintroduced back through the feed opening.

SAFETY WARNINGS BATTERY CHARGER

This appliance can be used by children aged from 8 years and above and persons with reduced physical, sensory or mental capabilities or lack of experience and knowledge if they have been given supervision or instruction concerning use of the appliance in a safe way and understand the hazards involved.

Children shall not play with the appliance.

Cleaning and user maintenance shall not be made by children without supervision.

⚠ WARNING

Do not try to charge non-rechargeable batteries with this charger.

To avoid danger, a damaged mains supply pipe must be replaced by the manufacturer.

Read and understand the operating instructions before using the appliance. Familiarise with the control elements and how to use the appliance properly.

Abide by all the safety measures stated in the service manual. Act responsibly toward third parties. The operator is responsible for accidents or risks to third parties.

No metal parts may enter the shaft to slide the battery (risk of short circuit). Never use the charger in moist or wet conditions. Only use the device indoors. Make sure the system voltage corresponds to the charger type

plate details. There is a risk of electric shock.

Cable connections to be separated by pulling the plug only. Pulling the cable could damage both the cable and plug. As a result, electric safety would no longer be guaranteed.

Never use the charger when the cable, plug or the machine is damaged by external influences.

Make sure the cooling function is not limited by covering the cooling slots. Do not operate the appliance near heat

sources or on a flammable surface.

Never open the charger. Contact a specialised workshop in case of any defect.

The outer battery surface must be clean and dry before the battery starts being charged.

Chargers are exclusively suitable to charge these replaceable batteries:

Typ LI 22-2 / LBC2025-1

Charging any other battery is not allowed.

BATTERIES

WARNING

Risk of fire! Risk of explosion!

Never use damaged, defective or deformed accumulators. Never open or damage the accumulator or let it fall on the ground.

Never charge the battery in an environment with acids and easily flammable materials.

Protect the battery against heat and fire.

Battery to be used at the ambient temperatures between 10°C and +40°C only.

Never put the battery on heaters and do not expose it to strong sunlight for a long time.

After being subject to heavy load, let the battery cool down first.

Short circuit - do not bridge the accumulator contacts with metal parts.

The accumulator must be packaged (plastic bag, box) or accumulator contacts must be sealed up for accumulator disposal, transport or storage.

Recharge only with the charger specified by the manufacturer. A charger that is suitable for one type of battery pack may create a risk of fire when used with another battery pack.

Use power tools only with specifically designated battery packs. Use of any other battery packs may create a risk of injury and fire.

When battery pack is not in use, keep it away from other metal objects, like paper clips, coins, keys, nails,

screws or other small metal objects, that can make a connection from one terminal to another. Shorting the battery terminals together may cause burns or a fire.

Under abusive conditions, liquid may be ejected from the battery; avoid contact. If contact accidentally occurs, flush with water. If liquid contacts eyes, additionally seek medical help. Liquid ejected from the battery may cause irritation or burns.

Vapours may leak out in case of unauthorised use or when using a damaged accumulator. Bring fresh air and seek medical advice if experiencing difficulties. Vapours may irritate the respiratory system.

Transporting Lithium Batteries

Lithium-ion batteries are subject to the Dangerous Goods Legislation requirements. Transportation of those batteries has to be done in accordance with local, national and international provisions and regulations.

The user can transport the batteries by road without further requirements.

Commercial transport of Lithium-Ion batteries by third parties is subject to Dangerous Goods regulations. Transport preparation and transport are exclusively to be carried out by appropriately trained persons and the process has to be accompanied by corresponding experts.

When transporting batteries:: Ensure that battery contact terminals are protected and insulated to prevent short circuit. Ensure that battery pack is secured against movement within packaging. Do not transport batteries that are cracked or leak. Check with forwarding company for further advice

RESIDUAL RISK

Despite the observance of the operating instructions there still may be some hidden residual risks.

DANGER

This power tool generates an electromagnetic field during operation. Under certain circumstances, this field may affect active or passive medical implants. To reduce the risk of serious or fatal injury, we recommend that individuals with medical implants consult your physician and the manufacturer of the medical implant before operating the machine.

CAUTION

Damage to health arising from vibrations to hand and arms if the device is used for a long time or if the device is not guided and evaluated properly.

Vibration damping systems are no guaranteed protection against white finger disease or carpal tunnel syndrome. Therefore, it is necessary to carefully check the state of your fingers and wrist if you have regularly used the appliance for a long time. If any symptom of the diseases above appears, seek medical advice immediately. To reduce the white finger disease risk, keep your hands warm and take regular breaks during your work.

CAUTION

Hearing damage
A longer stay in the immediate vicinity of the running unit may cause hearing damage. Wear ear protectors.

When working with the device, a certain level of noise cannot be avoided. Noisy work should be scheduled for hours, during which it is allowed by statute or other local regulations. Adhere to any applicable rest times and limit your working time to the necessary minimum time. For your personal protection and the protection of people nearby, suitable hearing protection must be worn.

Please observe the following: according to the German Machine Noise Protection Regulation from September 2002, this device may not be operated on Sundays and Bank holidays or working days from 8pm to 7am. Furthermore, it is forbidden to operate the machine at the following times of day: from 7 a.m. to 9 a.m., from 1 p.m. to 3 p.m. and from 5 p.m. to 8 p.m.

Please do also consider any local regulations concerning noise protection!

Do not allow persons unfamiliar with the power tool or these instructions to operate the power tool.

Do not use the appliance if you are tired, ill, under influence of drugs, alcohol drinks or medicaments.

Do not overreach. Keep proper footing and balance at all times.

If the appliance starts abnormally vibrating, switch the engine off and search for the cause immediately. Generally, vibrations are a warning against operating failure.

When being blocked, turn the appliance immediately off and remove the jammed item.

Store the device and its accessories in a dark, dry and frost free place, which cannot be accessed by children.

Keep noise and vibration to a minimum!

- Only use devices that are in a flawless condition.
- Maintain and clean the device on a regular basis.
- Adapt the way you work to the device you are using.
- Do not overload the device.
- Have the device checked if required.
- Switch off the device when it is not being used.
- Wear protective gloves.

SYMBOLS

Warning / Caution!



Warning! Please read the instructions carefully before starting the machine.



Warning against thrown-off items
 Do not let other persons get near due to foreign objects being thrown off.



Do not expose tools to rain. Do not use tools in damp or wet locations.



Wear goggles.
 Wear ear protectors.



Risk of injury by rotating impeller. Keep hands and feet away.



European Conformity Mark



Battery voltage
 Direct Current



Guaranteed sound power level



Any damaged or disposed electric or electronic devices must be delivered to appropriate collection centres.



Remove the battery pack before starting any adjustment, cleaning and maintenance work on the device.



Please read the instructions carefully before starting the machine.



Protect the battery against temperatures above 45°C.



Protect the battery against heat and fire.



Protect the battery against water and moisture.



Output voltage
 Direct Current
 Output current

	Input voltage / AC Current Mains frequency, Rated input
	Safety class II
	Only use the device indoors.
	Fuse
	European Conformity Mark

	Any damaged or disposed electric or electronic devices must be delivered to appropriate collection centres.
	Do not dispose electric tools, batteries/rechargeable batteries together with household waste material. Electric tools and batteries that have reached the end of their life must be collected separately and returned to an environmentally compatible recycling facility. Check with your local authority or retailer for recycling advice and collection point.
	Deliver the batteries to a collection centre of old batteries where they will be recycled in an environmentally friendly way.

SPECIFIED CONDITIONS OF USE

The leaf blower/leaf vacuum is intended to blow dry leaves and light garden waste into heaps and then vacuum it up. This includes dry grass, small twigs and dry spruce and pine needles.

Do not use this product in any other way as stated for normal use. Not observing general regulations in force and instructions from this manual does not make the manufacturer liable for damages.

⚠ WARNING

Risk of injury

Never use the machine with a damaged cover or protective device or without cover or protective devices.

Please note that our equipment has not been designed for commercial, craft or industrial use. If the equipment is used in commercial, craft or industrial operation or for similar activities, we cannot assume any liability.

CLEANING AND MAINTAINANCE

⚠ DANGER

Remove the battery pack before starting any adjustment, cleaning and maintenance work on the device. Wait until all rotating parts have stopped and the appliance has cooled down. Wait until all rotating parts have stopped and the appliance has cooled down.

⚠ IMPORTANT!

If the battery is to remain unused for a period of time, it must be charged to approx. 50% and stored at room temperature (5°C o 20°C). In the event of a prolonged period of storage, the battery must be charged once per year in order to avoid complete discharge.

Keep the device, in particular the air vents, clean at all

times. Never spray water on the device body! Never clean the machine and its components with solvents, flammable or toxic liquids. Use only a damp cloth making.

The collection bag should be emptied regularly to always maintain the best level of performance.

Check all screw and plug-in connections and protective equipment if firm and tightened properly and whether all moving parts are running smooth whenever the appliance is to be put into operation.

Use only original accessories and original spare parts. Using other spare parts can result in accidents/injuries of the user. The manufacturer will not be liable for any such damage.

Please contact our service department if you need accessories or spare parts.

Only a regularly maintained and treated appliance can serve as a satisfactory aid. Insufficient maintenance and care can lead to unforeseen accidents and injuries.

Repairs and works specified in these Instructions may only be performed by qualified authorised staff.

TRANSPORTATION AND STORAGE

Protect the device against impacts or strong vibrations. Secure the device if it is to be transported in a vehicle. Use the original packaging for transportation if possible. The appliance must be stored in a dry place and protected from frost.

The device should be cleaned before it is put into storage. Store the device and its accessories in a dark, dry and frost free place, which cannot be accessed by children. The optimum storage temperature is between 5 and 30°.

DISPOSAL

If your device should become useless somewhere in the future or you do not need it any longer, do not dispose of the device together with your domestic refuse, but dispose of it in an environmentally friendly manner.

Please dispose of the device itself at an according collecting/recycling point. By doing so, plastic and metal parts can be separated and recycled. Information concerning the disposal of materials and devices are available from your local administration.

Batteries do not belong in household waste. As a consumer, you are legally obliged to return used batteries. Batteries must be removed and disposed of in the proper manner at the end of your device's service life. You can dispose of old batteries at communal collection points or at your dealer/sales outlet.

Electrical devices may not be disposed of in the household waste.

Any damaged or disposed electric or electronic devices must be delivered to appropriate collection centres.

Transport packaging disposal

The packaging protects the machine against damage during transport. Packaging materials are usually chosen based on environment aspects and waste treatment principles and are therefore recyclable. Returning the packaging into material circulation saves raw materials and reduces waste production. Parts of packagings (e.g. foils, styropor®) can be dangerous for children.

Keep parts of the packagings out of reach of children and dispose them as soon as possible.

EC DECLARATION OF CONFORMITY

We, Ikra GmbH, Schlesierstrasse 36, D-64839 Münster, GERMANY, declare under our sole responsibility that the **Cordless leaf vacuum / Leaf blower PMALS 20 TwinPower**, to which this declaration relates correspond to the relevant basic safety and health requirements of Directives

2006/42/EC (Guideline of Machines)

2014/30/EU (EMC-Guideline)

2011/65/EU (RoHS-Guideline)

2000/14/EC + 2005/88/EC (noise directive)

For the relevant implementation of the safety and health requirements mentioned in the Directives, the following standards and/or technical specification(s) have been respected:

EN 60335-1:2012/A15:2021

EN 50636-2-100:2014

EN 62233:2008

EN IEC 55014-1:2021

EN 55014-1:2017/A11:2020

EN IEC 55014-2:2021

EN 55014-2:2015

EN IEC 63000:2018

Serial numbers from 3175160000001 to 3175169999999

Conformity assessment procedure according 2000/14/EC amended by 2005/88/EC to Annex V.
Measured sound power level 97,9 dB (A)
Guaranteed sound power level 101 dB (A)



The year of manufacture is printed on the nameplate and can be additionally retrieved via the consecutive serial number.

Münster, 2024-02-27

Yi Zhou
Head of Product Management
Ikra GmbH

Maintenance of technical documentation:
Ikra GmbH, Yi Zhou, Schlesierstrasse 36,
64839 Münster, Germany

We, **Ikra GmbH, Schlesierstraße 36, D-64839 Münster**, declare under our sole responsibility that the **Battery Charger CGC20G**, to which this declaration relates correspond to the relevant basic safety and health requirements of Directives

2014/30/EU (EMC-Guideline)

2014/35/EU (Low Voltage Guideline)

2011/65/EU (RoHS-Guideline)

For the relevant implementation of the safety and health requirements mentioned in the Directives, the following standards and/or technical specification(s) have been respected:

EN 60335-2-29:2004 + A2:2010 + A11:2018;

EN 60335-1:2012 + A11:2014 + A13:2017 +

A1:2019 + A2:2019 + A14:2019 +A15:2021;

EN 62233:2008;

EN IEC 55014-1:2021;

EN IEC 55014-2:2021;

EN IEC 61000-3-2:2019+A1:2021;

EN 61000-3-3:2013+A1:2019;

EN IEC 63000:2018;

The year of manufacture is printed on the nameplate and can be additionally retrieved via the consecutive serial number.

Münster, 2024-02-27

Yi Zhou
Head of Product Management
Ikra GmbH

Maintenance of technical documentation:
Ikra GmbH, Yi Zhou, Schlesierstrasse 36,
64839 Münster, Germany



We, **Ikra GmbH, Schlesierstraße 36, D-64839 Münster**, declare under our sole responsibility that the **Battery LBC2025-1**, to which this declaration relates correspond to the relevant basic safety and health requirements of the EC directives 2014/30/EU (EMC Directive) incl. modifications. For the relevant implementation of the safety and health requirements

mentioned in the Directives, the following standards and/or technical specification(s) have been respected:

EN IEC 55014-1:2021

EN IEC 55014-2:2021

The year of manufacture is printed on the nameplate and can be additionally retrieved via the consecutive serial number.

Münster, 2024-02-27

Yi Zhou
Head of Product Management
Ikra GmbH

Maintenance of technical documentation:
Ikra GmbH, Yi Zhou, Schlesierstrasse 36,
64839 Münster, Germany



CARACTÉRISTIQUES TECHNIQUES

Souffleur de feuilles / Aspirateur de feuilles	PMALS 20 TwinPower
Tension	40 V (2x20V) DC ===
Vitesse de rotation à vide	10.000 - 12.000 min ⁻¹
Vitesse de l'air	235 km/h
Puissance d'aspiration max.	12,5 m ³ /min
Débit de hachage	10 : 1
Volume du bac de ramassage	35 l
Poids avec l'accu	4,4 / 3,8 kg
Informations sur le bruit	
Mesuré selon ¹⁾ EN 15503, Incertitude K = 3dB (A); ²⁾ 2000/14/ EG;	
Niveau de pression acoustique L _{pA} ¹⁾	84 dB(A)
Niveau d'intensité acoustique L _{WA} ²⁾	97,9 dB(A)
Niveau de puissance acoustique garanti L _{WA} ²⁾	101 dB(A)
Informations sur les vibrations	
Valeurs totales des vibrations (somme vectorielle de trois sens) établies conformément à ISO EN 15503, Incertitude K=2,3 m/s ²	
Valeur d'émission vibratoire a _v	5,8 m/s ²

Chargeur	CGC20G
Tension d'entrée	220 - 240 V AC
Fréquence du secteur	50 / 60 Hz
Tension d'entrée	20 V DC ===
Courant d'entrée	2 x 2 A
Puissance nominale de réception	140 W
Accus utilisés	Typ LI 22-2 / LBC2025-1

Accus	LBC2025-1, Typ LI 22-2
Tension accu interchangeable	20 V DC ===
Capacité de la batterie (Li-Ion)	2,5 Ah
Puissance de la batterie	50 Wh
Chargeurs utilisés	CGC20G

Sous réserve de modifications techniques !

Avertissement: Le niveau vibratoire indiqué représente les applications principales de l'outil électrique. Toutefois, si l'outil électrique est utilisé pour d'autres applications, avec des outils rapportés qui diffèrent ou une maintenance insuffisante, il se peut que le niveau vibratoire diverge. Cela peut augmenter nettement la sollicitation par les vibrations sur tout l'intervalle de temps du travail.

Le niveau réel des vibrations peut différer de la valeur indiquée dans ces consignes en fonction du type et du mode d'utilisation .

Le niveau des vibrations peut être utilisé pour la comparaison des appareils électriques.

Convient également pour l'examen préalable de la charge par vibrations.

Pour une estimation précise de la sollicitation par les vibrations, on devrait également tenir compte des temps pendant lesquels l'appareil n'est pas en marche ou tourne sans être réellement en service. Cela peut réduire nettement la sollicitation par les vibrations sur tout l'intervalle de temps du travail.

Définissez des mesures de sécurité supplémentaires pour protéger l'utilisateur contre l'influence des vibrations, comme par exemple : la maintenance de l'outil électrique et des outils rapportés, le maintien au chaud des mains, l'organisation des déroulements de travail.

SÉCURITÉ

Lisez attentivement ce mode d'emploi avant la première utilisation de l'appareil et assurez-vous de l'avoir bien compris. Familiarisez-vous avec les éléments de commande et l'utilisation correcte de l'appareil. Respectez toutes les consignes de sécurité figurant dans le mode d'emploi. Comportez-vous de façon responsable vis-à-vis des autres personnes.

L'utilisateur est responsable des accidents et dangers vis-à-vis de tierces personnes.

Si vous avez des doutes en ce qui concerne le branchement et l'utilisation de l'appareil, contactez le service clients.

INDICATIONS GÉNÉRALES DE SÉCURITÉ POUR OUTILS ÉLECTRIQUES



AVERTISSEMENT Lisez toutes les consignes et instructions de sécurité. Le non-respect des avertissements et instructions indiqués ci après peut entraîner un choc électrique, un incendie et/ou de graves blessures sur les personnes.

Conserver tous les avertissements et toutes les instructions pour pouvoir s'y reporter ultérieurement.

Le terme «outil» dans les avertissements fait référence à votre outil électrique alimenté par le secteur (avec cordon d'alimentation) ou votre outil fonctionnant sur batterie (sans cordon d'alimentation).

1) Sécurité de la zone de travail

- a) **Conserver la zone de travail propre et bien éclairée.** Les zones en désordre ou sombres sont propices aux accidents.
- b) **Ne pas faire fonctionner les outils électriques en atmosphère explosive, par exemple en présence de liquides inflammables, de gaz ou de poussières.** Les outils électriques produisent des étincelles qui peuvent enflammer les poussières ou les fumées.
- c) **Maintenir les enfants et les personnes présentes à l'écart pendant l'utilisation de l'outil.** Les distractions peuvent vous faire perdre le contrôle de l'outil.

2) Sécurité électrique

- a) **Il faut que les fiches de l'outil électrique soient adaptées au socle. Ne jamais modifier la fiche de quelque façon que ce soit. Ne pas utiliser d'adaptateurs avec des outils à branchement de terre.** Des fiches non modifiées et des socles adaptés réduiront le risque de choc électrique.
- b) **Éviter tout contact du corps avec des surfaces reliées à la terre telles que les tuyaux, les radiateurs, les cuisinières et les réfrigérateurs.** Il existe un risque accru de choc électrique si votre corps est relié à la terre.
- c) **Ne pas exposer les outils à la pluie ou à des conditions humides.** La pénétration d'eau à l'intérieur d'un outil augmentera le risque de choc électrique.
- d) **Ne pas maltraiter le cordon. Ne jamais utiliser le cordon pour porter, tirer ou débrancher l'outil. Maintenir le cordon à l'écart de la chaleur, du lubrifiant, des arêtes ou des parties**

en mouvement. Des cordons endommagés ou emmêlés augmentent le risque de choc électrique.

- e) **Lorsqu'on utilise un outil à l'extérieur, utiliser un prolongateur adapté à l'utilisation extérieure.** L'utilisation d'un cordon adapté à l'utilisation extérieure réduit le risque de choc électrique.
 - f) **Si l'usage d'un outil dans un emplacement humide est inévitable, utiliser une alimentation protégée par un dispositif à courant différentiel résiduel (RCD).** L'usage d'un RCD réduit le risque de choc électrique.
- 3) Sécurité des personnes**
- a) **Rester vigilant, regarder ce que vous êtes en train de faire et faire preuve de bon sens dans votre utilisation de l'outil. Ne pas utiliser un outil lorsque vous êtes fatigué ou sous l'emprise de drogues, d'alcool ou de médicaments.** Un moment d'inattention en cours d'utilisation d'un outil peut entraîner des blessures graves des personnes.
 - b) **Utiliser un équipement de sécurité. Toujours porter une protection pour les yeux.** Le port d'accessoires de protection personnels tels que masque respiratoire, chaussures de sécurité antidérapantes, casque de protection ou protection auditive, en fonction du type et de l'utilisation de l'appareil électrique, réduit le risque d'accidents.
 - c) **Évitez la mise en marche accidentelle. Avant de brancher l'appareil à la source d'alimentation et / ou à la batterie, de le lever ou de le porter, vérifiez qu'il est arrêté.** Porter les outils en ayant le doigt sur l'interrupteur ou brancher des outils dont l'interrupteur est en position marche est source d'accidents.
 - d) **Retirer toute clé de réglage avant de mettre l'outil en marche.** Une clé laissée fixée sur une partie tournante de l'outil peut donner lieu à des blessures de personnes.
 - e) **Ne pas se précipiter. Garder une position et un équilibre adaptés à tout moment.** Cela permet un meilleur contrôle de l'outil dans des situations inattendues.
 - f) **Portez une tenue adéquate. Ne portez pas de vêtements larges et bijoux. Éloignez les cheveux, vêtements et gants à une distance de sécurité des parties mobiles.** Des vêtements amples, des bijoux ou les cheveux longs peuvent être pris dans des parties en mouvement.

- g) **Si des dispositifs sont fournis pour le raccordement d'équipements pour l'extraction et la récupération des poussières, s'assurer qu'ils sont connectés et correctement utilisés.** Utiliser des collecteurs de poussière peut réduire les risques dus aux poussières.
- 4) **Utilisation et entretien de l'outil**
- a) **Ne pas forcer l'outil. Utiliser l'outil adapté à votre application.** L'outil adapté réalisera mieux le travail et de manière plus sûre au régime pour lequel il a été construit.
- b) **Ne pas utiliser l'outil si l'interrupteur ne permet pas de passer de l'état de marche à arrêt et vice versa.** Tout outil qui ne peut pas être commandé par l'interrupteur est dangereux et il faut le réparer.
- c) **Retirez la fiche de la prise et / ou retirez la batterie avant le réglage de l'appareil, le remplacement d'accessoires ou la mise hors service.** Ces mesures de sécurité préventives réduiront le risque de démarrage accidentel de l'outil.
- d) **Conserver les outils à l'arrêt hors de la portée des enfants et ne pas permettre à des personnes ne connaissant pas l'outil ou les présentes instructions de le faire fonctionner.** Les outils sont dangereux entre les mains d'utilisateurs novices.
- e) **Prenez soin des appareils électriques. Vérifiez que les parties mobiles fonctionnent parfaitement et ne se coincent pas, si elle ne sont pas endommagées ou fissurées ce qui pourrait influencer négativement le fonctionnement de l'appareil électrique. Faites réparer les composants défectueux avant d'utiliser l'appareil.** De nombreux accidents sont dus à des outils électriques mal entretenus.
- f) **Garder affûtés et propres les outils permettant de couper.** Des outils destinés à couper correctement entretenus avec des pièces coupantes tranchantes sont moins susceptibles de bloquer et sont plus faciles à contrôler.
- g) **Utiliser l'outil, les accessoires et les lames etc., conformément à ces instructions, en tenant compte des conditions de travail et du travail à réaliser.** L'utilisation de l'outil pour des opérations différentes de celles prévues pourrait donner lieu à des situations dangereuses.
- 5) **Utilisation des outils fonctionnant sur batteries et précautions d'emploi**
- a) **Ne recharger qu'avec le chargeur spécifié par le fabricant.** Un chargeur qui est adapté à un type de bloc de batteries peut créer un risque de feu lorsqu'il est utilisé avec un autre type de bloc de batteries.
- b) **N'utiliser les outils qu'avec des blocs de batteries spécifiquement désignés.** L'utilisation de tout autre bloc de batteries peut créer un risque de blessure et de feu
- c) **Lorsqu'un bloc de batteries n'est pas utilisé, le maintenir à l'écart de tout autre objet métallique, par exemple trombones, pièces de monnaie, clés, clous, vis ou autres objets de petite taille qui peuvent donner lieu à une connexion d'une borne à une autre.** Le court-circuitage des bornes d'une batterie entre elles peut causer des brûlures ou un feu.
- d) **Dans de mauvaises conditions, du liquide peut être éjecté de la batterie; éviter tout contact. En cas de contact accidentel, nettoyer à l'eau. Si le liquide entre en contact avec les yeux, rechercher en plus une aide médicale.** Le liquide éjecté des batteries peut causer des irritations ou des brûlures.
- 6) **Maintenance et entretien**
- a) **Faire entretenir l'outil par un réparateur qualifié utilisant uniquement des pièces de rechange identiques.** Cela assurera que la sécurité de l'outil est maintenue.

Consignes de sécurité pour l'aspirateur/souffleur de feuilles

AVERTISSEMENT

Cet appareil ne doit pas être utilisé par des enfants ou des personnes ayant des capacités physiques, sensorielles ou mentales réduites, ou un manque d'expérience et de connaissances.

Les enfants ne doivent pas jouer avec l'appareil. Le nettoyage ou la maintenance utilisateur ne doivent pas être effectués par des enfants sans surveillance.

La réglementation locale peut également fixer une limite d'âge pour l'utilisation.

N'utilisez pas l'appareil lorsque des personnes, en particulier des enfants ou des animaux domestiques, sont à proximité.

AVERTISSEMENT

N'utilisez pas l'appareil par temps de pluie ou en cas de forte humidité.

AVERTISSEMENT

Danger de blessures! Un appareil mal assemblé peut causer des blessures graves.

Assemblez complètement l'appareil avant de le mettre en marche et de le brancher sur le secteur.

AVERTISSEMENT**Portez un équipement de protection individuelle.**

- Portez des lunettes de protection.
- Portez une protection acoustique.
- Portez des chaussures solides et un pantalon long. Conservez-les pendant toute la durée d'utilisation de la machine. N'utilisez pas la machine pieds nus ou avec des sandales ouvertes.
- Évitez de porter des vêtements amples, une cravate ou des cordons pendants.
- Ne portez pas de vêtements amples ni de bijoux pouvant être happés par l'ouverture d'aspiration.
- Gardez les cheveux longs à l'écart des ouvertures d'aspiration.

Utilisez la machine dans la position recommandée et uniquement sur une surface ferme et plane.

N'utilisez pas la machine sur une surface pavée ou sur du gravier ; le matériau éjecté pourrait causer des blessures.

Avant d'utiliser l'appareil, contrôlez l'espace de travail. Retirez les objets durs tels que pierres, morceaux de verre, fils, etc. susceptibles d'être éjectés, renvoyés lors de l'utilisation de l'appareil et susceptibles de provoquer des blessures ou dommages.

N'utilisez jamais l'appareil sans l'équipement mis en place. Ne faire fonctionner l'aspirateur à feuilles qu'avec la buse et le sac collecteur rattaché. N'utilisez pas ce souffleur de feuilles à proximité de foyers ou endroits pour barbecues ou feux ouverts, fosses à cendres, etc. Une utilisation correcte de l'appareil de soufflage de feuilles permet d'éviter la propagation d'un incendie.

Ne posez aucun objet sur l'orifice de soufflage du tube. Faites attention à ce que le matériel soufflé ne soit pas dirigé vers les gens, animaux, vitres ou objets fixes tels qu'arbres, véhicules, murs, etc. Le jet d'air fort pourrait éjecter des pierres, impuretés ou barres ou rebondir sur le sol et blesser des personnes ou animaux, casser des vitres ou provoquer d'autres dommages.

N'utilisez jamais cet appareil pour pulvériser des produits chimiques, engrais ou d'autres substances. Vous empêcherez ainsi la diffusion de matières toxiques.

AVERTISSEMENT

Ne travaillez jamais à proximité de fenêtres ouvertes, etc.

AVERTISSEMENT**Risque de blessures par la roue mobile en rotation.**

- Tenez les mains à une distance de sécurité.
- N'utilisez jamais l'appareil avec un couvercle ou un dispositif de protection endommagé ou sans couvercle ou dispositif de protection.
- Retirez le bloc-batterie avant de procéder à tout réglage, nettoyage et travail de maintenance sur l'appareil.
- Attendez que toutes les pièces en rotation s'arrêtent et l'appareil refroidisse.

Lors du travail avec l'appareil, veillez toujours à un éclairage suffisant ou à des conditions de lumière suffisantes. Un éclairage/conditions de lumière insuffisantes représentent un grand risque. N'utilisez pas l'appareil lors du mauvais temps, en particulier en cas de risque d'orage.

Assurez-vous que la machine soit stable, en particulier dans les pentes.

Évitez toute posture non naturelle.

Marchez ! Ne courez pas !

Attention à la marche à reculons, risque de trébuchement.

Maintenez l'appareil lors du travail solidement à deux mains en l'écartant du corps.

Lorsque vous chargez des végétaux, ne vous tenez jamais à un niveau supérieur à celui du plan de base de la machine.

Assurez-vous que la goulotte d'approvisionnement soit vide avant de démarrer la machine.

Tenez votre visage et votre corps à l'écart de la goulotte d'approvisionnement.

Ne laissez pas les mains, les autres parties du corps ou les vêtements au niveau de la goulotte d'approvisionnement, de la trappe d'évacuation ou à proximité de pièces mobiles.

Ne restez pas dans la zone d'évacuation pendant l'utilisation de la machine.

Il est interdit d'utiliser l'appareil si les dispositifs de protection sont défectueux ou endommagés. Remplacez les pièces usées ou endommagées.

Il est strictement interdit de démonter, de changer les dispositifs de protection situés sur l'appareil ou de les utiliser en désaccord avec leur destination ou de fixer d'autres dispositifs de protection d'autres fabricants.

Éteignez toujours la machine avant de fixer ou de retirer le sac de récupération.

Éteignez la machine lorsqu'elle est colmatée avant d'enlever les résidus.

Ne transportez pas la machine lorsque la source d'alimentation est en marche.

Retirez la batterie de remplacement avant d'effectuer des travaux de réglage, de nettoyage ou d'entretien sur l'appareil.

⚠ AVERTISSEMENT

Si l'organe commence à vibrer de façon inhabituelle, arrêtez le moteur et recherchez immédiatement la cause. En général, les vibrations sont un signe de problème.

Arrêtez l'appareil et débranchez-le de l'alimentation électrique

- à chaque fois que vous quittez l'appareil
- avant d'enlever tout blocage
- avant de vérifier, de nettoyer ou de travailler sur l'appareil
- après un contact avec un objet étranger, pour vérifier que l'appareil n'est pas endommagé

Remédier aux blocages

En cas de blocage, éteignez immédiatement l'appareil et attendez que la machine ait fini de tourner. Puis retirez l'objet.

INSTRUCTIONS DE SÉCURITÉ PARTICULIÈRES CHARGEUR

L'appareil peut être utilisé par des enfants à partir de 8 ans et par des personnes ayant des capacités physiques, sensorielles ou mentales restreintes ou ayant un manque d'expérience et / ou de connaissances s'ils sont sous surveillance ou ont été informés de la manipulation sûre de l'appareil et ont compris les dangers qui en résultent.

Les enfants ne doivent pas jouer avec l'appareil.

Le nettoyage et la maintenance ne doivent pas être effectués par des enfants sans surveillance.

⚠ AVERTISSEMENT

Ne pas essayer de charger des accus non rechargeables avec ce chargeur

Dans le but d'éviter des risques d'accident, il est nécessaire de faire remplacer un câble d'alimentation endommagé par le fabricant.

Lisez attentivement ce mode d'emploi avant la première utilisation de l'appareil et assurez-vous de

Maintenance et stockage

Éteignez la machine et ne touchez aucune pièce mobile dangereuse. Attendez qu'elles aient fini de tourner et que l'appareil ait refroidi.

lorsque vous inspectez la machine à la recherche d'éventuels dommages ;

lorsque vous réparez ou remplacez les pièces endommagées ;

lorsque vous vérifiez que les pièces ne sont pas desserrées et éventuellement les resserrez ;

Ne laissez pas les végétaux traités s'accumuler dans la zone d'évacuation, l'accumulation de matière pouvant empêcher une éjection correcte et provoquer le roulement de végétaux dans la goulotte d'alimentation.

l'avoir bien compris. Familiarisez-vous avec les éléments de commande et l'utilisation correcte de l'appareil.

Respectez toutes les consignes de sécurité figurant dans le mode d'emploi. Comportez-vous de façon responsable vis-à-vis des autres personnes. L'utilisateur est responsable des accidents et dangers vis-à-vis de tierces personnes.

Aucune particule métallique ne doit pénétrer dans le compartiment à batterie (risque de court-circuit). N'utilisez jamais le chargeur dans un environnement humide ou mouillé. Utilisez l'outil uniquement dans des pièces fermées. Vérifiez si la tension du secteur correspond aux données figurant sur la plaque signalétique du chargeur. Risque d'électrocution.

Séparez les raccords de câble seulement en tirant sur la fiche. Le fait de tirer sur le câble pourrait endommager le câble ainsi que la fiche, la sécurité électrique ne serait alors plus assurée. Le fait de tirer sur le câble pourrait endommager le câble ainsi que la fiche, la sécurité électrique ne serait alors plus assurée.

N'utilisez jamais le chargeur lorsque le câble, la fiche ou l'appareil lui-même est endommagé par des influences extérieures.

Évitez de limiter la fonction de refroidissement en couvrant les fentes de refroidissement. N'utilisez pas l'appareil à proximité des sources de chaleur ou sur une surface chaude.

N'ouvrez jamais le chargeur. En cas de panne, contactez un atelier spécialisé.

Avant la charge, la surface extérieure de la batterie doit être propre et sèche.

Les chargeurs conviennent exclusivement à la charge de ces batteries rechargeables
Typ LI 22-2 / LBC2025-1

Il est interdit de charger une autre batterie.

ACCUS

▲ AVERTISSEMENT**Risque d'incendie! Risque d'explosion!**

N'utilisez jamais des accumulateurs endommagés, défectueux ou déformés. N'ouvrez jamais un accumulateur, ne l'endommagez pas et ne le faites pas tomber.

Ne chargez jamais la batterie dans un environnement avec acides et matières légèrement inflammables.

Protégez la batterie de la chaleur et du feu. Utilisez la batterie seulement dans l'étendue des températures de +10°C à +40°C.

Ne la posez jamais sur des corps de chauffe et ne l'exposez pas trop longtemps aux rayons du soleil. En cas de forte charge, laissez-la d'abord refroidir.

Court-circuit - ne shuntez pas les contacts de l'accumulateur avec des pièces métalliques.

Lors de la liquidation, le transport ou le stockage, il est nécessaire d'emballer l'accumulateur (sac en plastique, boîte) ou de coller les contacts.

Ne recharger qu'avec le chargeur spécifié par le fabricant. Un chargeur qui est adapté à un type de bloc de batteries peut créer un risque de feu lorsqu'il est utilisé avec un autre type de bloc de batteries.

N'utiliser les outils qu'avec des blocs de batteries spécifiquement désignés. L'utilisation de tout autre bloc de batteries peut créer un risque de blessure et de feu.

Lorsqu'un bloc de batteries n'est pas utilisé, le maintenir à l'écart de tout autre objet métallique, par exemple trombones, pièces de monnaie, clés, clous, vis ou autres objets de petite taille qui peuvent donner lieu à une connexion d'une borne à une autre. Le court-circuitage des bornes d'une batterie entre elles peut causer des brûlures ou un feu.

Dans de mauvaises conditions, du liquide peut être éjecté de la batterie; éviter tout contact. En cas de contact accidentel, nettoyer à l'eau. Si le liquide entre en contact avec les yeux, rechercher en plus une aide médicale. Le liquide éjecté des batteries peut causer des irritations ou des brûlures.

Une utilisation incompétente ou l'utilisation d'un accumulateur endommagé peut provoquer des fuites de vapeurs. Amenez de l'air frais et contactez un médecin en cas de problèmes. Les vapeurs peuvent irriter les voies respiratoires.

Transport de batteries lithium-ion

Les batteries lithium-ion sont soumises aux dispositions législatives concernant le transport de produits dangereux. Le transport de ces batteries devra s'effectuer dans le respect des dispositions et des normes locales, nationales et internationales.

Les utilisateurs peuvent transporter ces batteries sans restrictions.

Le transport commercial de batteries lithium-ion est réglé par les dispositions concernant le transport de produits dangereux. La préparation au transport et le transport devront être effectués uniquement par du personnel formé de façon adéquate. Tout le procédé devra être géré d'une manière professionnelle.

Durant le transport de batteries il faut respecter les consignes suivantes :: S'assurer que les contacts soient protégés et isolés en vue d'éviter des courts-circuits. S'assurer que le groupe de batteries ne puisse pas se déplacer à l'intérieur de son emballage. Des batteries endommagées ou des batteries perdant du liquide ne devront pas être transportées. Pour tout renseignement complémentaire veuillez vous adresser à votre transporteur professionnel.

RISQUES RÉSIDUELS

Malgré le respect de la notice d'utilisation, des risques résiduels cachés peuvent exister.

▲ DANGER

Cet outil électrique génère pendant le fonctionnement le champ magnétique. Dans certaines circonstances, ce champ peut perturber le fonctionnement des implants médicaux actifs ou passifs. Afin de réduire le risque de blessure graves ou mortelles, nous recommandons aux personnes portant un implant médical de consulter un médecin et le fabricant de l'implant médical avant l'utilisation de l'appareil.

▲ ATTENTION**Atteinte à la santé résultant des vibrations des mains et bras en cas d'utilisation prolongée de l'appareil ou lorsque l'appareil n'est pas correctement dirigé et évalué.**

Les systèmes d'amortissement des vibrations ne garantissent pas la protection contre la maladie de Raynaud ou le syndrome du canal carpien. Par conséquent, en cas d'utilisation régulière de l'appareil, il est nécessaire de surveiller attentivement l'état des doigts et des poignets. En cas d'apparition des signes des maladies citées ci-dessus, consultez immédiatement un médecin. Afin de réduire le risque de la maladie de Raynaud, maintenez vos mains au chaud et faites des pauses régulières.

ATTENTION

Endommagement de l'audition.
Un séjour prolongé à proximité immédiate de l'appareil en service peut endommager l'audition.
Portez une protection acoustique.

Les nuisances sonores causées par cet appareil sont inévitables. Effectuez les travaux très bruyants aux horaires autorisés et destinés à cet effet. Observez, le cas échéant, des périodes de pause et limitez la durée du travail au strict nécessaire. Pour votre protection personnelle et celle des personnes se trouvant à proximité, une protection auditive adéquate est requise.

Veillez noter que, conformément à la réglementation sur les bruits de voisinage, cet appareil ne peut être utilisé dans les zones résidentielles, en principe, que de 8 h 30 à 12 h et de 14 h à 19 h en semaine, de 9 h à 12 h et de 15 h à 19 h le samedi et enfin de 10 h à 12 h le dimanche et les jours fériés. Les horaires peuvent varier selon les départements, parfois selon les municipalités. De plus, l'interdiction d'exploitation s'applique aux heures suivantes de la journée : de 7h00 à 9h00, de 13h00 à 15h00 et de 17h00 à 20h00.

Protection contre le bruit! Avant la mise en marche, informez-vous des prescriptions locales.

Veillez à ce que l'appareil électrique ne soit pas utilisé par des personnes qui ne le connaissent pas ou qui n'ont pas lu ces consignes.

N'utilisez pas l'appareil si vous êtes fatigué, malade ou sous l'influence de drogues, d'alcool ou de médicaments.

Évitez les postures anormales du corps. Adoptez une posture stable et maintenez toujours l'équilibre.

Si l'organe commence à vibrer de façon inhabituelle, arrêtez le moteur et recherchez immédiatement la cause. En général, les vibrations sont un signe de problème.

Lorsque l'appareil est bloqué, arrêtez-le immédiatement et retirez l'objet.

Conservez l'appareil et ses accessoires dans un endroit sombre, sec, à l'abri du gel et inaccessible aux enfants.

Prenez soin de limiter autant que possible l'émission de bruit et de vibrations!

- N'utilisez qu'un appareil en parfait état.
- Entretenez et nettoyez l'appareil régulièrement.
- Adaptez votre méthode de travail à l'appareil.
- Ne surchargez pas l'appareil.
-
- Éteignez l'appareil quand vous ne l'utilisez pas.
- Portez des gants de protection.

SYMBOLES

Avertissement / Attention!



Avertissement! Veuillez lire avec soin le mode d'emploi avant la mise en service



Avertissement – éjection d'objets



Pour cause de risque d'éjection d'objets étrangers, éloignez toute personne du lieu de travail.



N'exposez pas l'appareil à la pluie et ne l'utilisez pas dans un environnement mouillé ou humide.



Portez des lunettes de protection.

Portez une protection acoustique.



Risque de blessures par la roue mobile en rotation. Maintenez vos mains et vos pieds éloignés.



Marquage de conformité européenne



Tension accu interchangeable
 Courant continu



Niveau de puissance acoustique garanti



Déposez les appareils électriques ou électroniques défectueux et / ou destinés à liquidation au centre de ramassage correspondant.



Retirer le bloc-batterie avant de procéder à tout réglage, nettoyage et travail de maintenance sur l'appareil.



Veillez lire avec soin le mode d'emploi avant la mise en service



Protégez la batterie des températures supérieures à 45°C.



Protégez la batterie de la chaleur et du feu.



Protégez la batterie de l'eau et de l'humidité.



Tension d'entrée
Courant continu
Courant d'entrée



Tension d'entrée / Courant alternatif
Fréquence du secteur, Puissance nominale
de réception



Classe de protection II



Utilisez l'outil uniquement dans des pièces
fermées.



Protection par fusible



Marquage de conformité européenne

Déposez les appareils électriques ou électroniques défectueux et / ou destinés à liquidation au centre de ramassage correspondant.



Les dispositifs électriques, les batteries et les batteries rechargeables ne sont pas à éliminer dans les déchets ménagers. Les dispositifs électriques et les batteries sont à collecter séparément et à remettre à un centre de recyclage en vue de leur élimination dans le respect de l'environnement. S'adresser aux autorités locales ou au détaillant spécialisé en vue de connaître l'emplacement des centres de recyclage et des points de collecte.



Li-ion



Li - Ion

Déposez les batteries dans un centre de collecte de batteries usagées où elles seront recyclées de façon écologique.

UTILISATION CONFORME AUX PRESCRIPTIONS

L'aspirateur/souffleur de feuilles est destiné à souffler et aspirer les feuilles sèches et les déchets de jardin, comme par exemple l'herbe sèche, les petites brindilles et les aiguilles sèches d'épinette et de pin.

Comme déjà indiqué, cette machine n'est conçue que pour être utilisée conformément aux prescriptions. Le fabricant décline toute responsabilité en cas de non-respect des règles en vigueur et des dispositions indiquées dans ce mode d'emploi.

⚠ AVERTISSEMENT

Danger de blessures

N'utilisez jamais l'appareil avec un couvercle ou un dispositif de protection endommagé ou sans couvercle ou dispositif de protection.

Nous attirons votre attention sur le fait que la construction de nos dispositifs n'est prévue pour une utilisation professionnelle, artisanale ou industrielle. Le fabricant décline toute responsabilité en cas de son utilisation dans des exploitations professionnelles, artisanales ou industrielles ou activités similaires.

NETTOYAGE / ENTRETIEN

⚠ DANGER



Retirer le bloc-batterie avant de procéder à tout réglage, nettoyage et travail de maintenance sur l'appareil. Attendez que toutes les pièces en rotation s'arrêtent et l'appareil refroidisse. Attendez que toutes les pièces en rotation s'arrêtent et l'appareil refroidisse.

⚠ IMPORTANT!

En cas de non-utilisation, la batterie doit être chargée à env. 50 % et être conservée à température ambiante (de 5 °C à 20 °C). En cas de stockage prolongé, la batterie doit être rechargée une fois par an pour éviter qu'elle ne se décharge complètement.

Maintenez la machine et en particulier les orifices d'aération propres. Ne pulvérisez jamais d'eau sur l'appareil ! Ne nettoyez pas l'appareil et ses composants à l'aide de solvants et de liquides inflammables ou toxiques. Utilisez uniquement un chiffon humide, en veillant d'abord à ce que la fiche soit débranchée de la prise électrique.

Pour maintenir en permanence des performances

optimales, le sac collecteur doit être vidé régulièrement.

Avant chaque mise en marche, contrôlez tous les raccords à vis et encastrables, ainsi que les dispositifs de protection, la fixation correcte ainsi que le bon fonctionnement de toutes les pièces mobiles.

Utilisez uniquement des accessoires et des pièces de rechange d'origine. L'utilisation d'autres pièces détachées peut engendrer des accidents/blessures de l'utilisateur. Dans ce cas, le fabricant décline toute

responsabilité.

Si vous avez besoin d'accessoires ou de pièces de rechange, veuillez vous adresser à notre service après-vente.

Seul un appareil régulièrement entretenu et réparé peut donner satisfaction. Un entretien insuffisant peut engendrer des accidents et des blessures.

Les réparations et travaux non décrits dans ce mode d'emploi doivent être effectués uniquement par un personnel qualifié agréé.

TRANSPORT ET STOCKAGE

Protégez l'appareil des chocs et des fortes vibrations.

Sécurisez l'appareil lorsque vous le transportez dans un véhicule.

Pour le transport, utilisez si possible l'emballage d'origine.

L'appareil doit être – stockés dans un endroit sec et

protégé du gel.

Nettoyer l'appareil avant son stockage. Conservez l'appareil et ses accessoires dans un endroit sombre, sec, à l'abri du gel et inaccessible aux enfants. La température de stockage idéale se situe entre 5 et 30°C.

ELIMINATION

Au cas où votre appareil devenait un jour inutilisable ou si vous n'en aviez plus l'usage, ne jetez en aucun cas l'appareil avec les déchets ménagers, mais veillez à un recyclage conforme aux principes écologiques.

Allez déposer l'appareil dans un centre de recyclage.

Les éléments en matière synthétique et en métal seront séparés et réutilisés. Votre commune ou l'administration urbaine vous fourniront tous les renseignements à ce sujet.

Les piles et les accus ne doivent pas être jetées avec les ordures ménagères. En tant que consommateur, vous êtes tenus par la loi de rapporter les piles et les accus usagés. À la fin du cycle de vie de votre appareil, les piles et les accus doivent être retirés et éliminés séparément. Vous pouvez déposer vos piles et accus usagés aux centres de collecte de votre commune ou auprès de votre revendeur ou point de vente.

Les appareils électroniques ne doivent pas être jetés avec

les ordures ménagères.

Déposez les appareils électriques ou électroniques défectueux et / ou destinés à liquidation au centre de ramassage correspondant.

Élimination de l'emballage de transport.

L'emballage protège l'appareil de l'endommagement pendant le transport. En général, les matériaux d'emballage sont choisis en fonction des aspects écologiquement acceptables et des aspects de traitement des déchets, par conséquent, ils sont recyclables. Le retour de l'emballage dans le circuit matériel permet d'économiser des matières premières et de réduire les déchets. Certaines parties de l'emballage (film, styropore®) peuvent représenter un risque pour les enfants.

Stockez les parties d'emballage hors de portée des enfants et éliminez-les le plus rapidement possible.

DÉCLARATION DE CONFORMITÉ POUR LA CE

Nous, **Ikra GmbH, Schlesierstrasse 36, D-64839 Münster, GERMANY**, déclarons sous notre seule responsabilité que le produit **Batterie aspirateur de feuilles / Souffleur de feuilles PMALS 20 TwinPower**, faisant l'objet de la déclaration sont conformes aux prescriptions fondamentales en matière de sécurité et de santé stipulées dans les Directives de la

2006/42/CE (directive CE sur les machines)

2014/30/UE (directive EMV)

2011/65/UE (directive RoHS)

2000/14/CE + 2005/88/CE (directives en matière de bruit)

modifications incluses. Pour mettre en pratique dans les règles de l'art les prescriptions en matière de sécurité et de santé stipulées dans les Directives de la CEE, il a été tenu compte des normes et/ou des spécifications techniques suivantes:

EN 60335-1:2012/A15:2021

EN 50636-2-100:2014

EN 62233:2008

EN IEC 55014-1:2021

EN 55014-1:2017/A11:2020

EN IEC 55014-2:2021

EN 55014-2:2015

EN IEC 63000:2018

Numéros de série de 3175160000001 à 3175169999999

Procédure d'évaluation de conformité en respect de 2000/14/CE modifiée par 2005/88/CE, annexe V. Niveau de puissance acoustique mesuré 97,9 dB (A) Niveau de puissance acoustique garanti 101 dB (A)

L'année de fabrication est indiquée sur la plaque de l'appareil et est également repérable sur le numéro de série consécutif.

Münster, 2024-02-27



Yi Zhou
Head of Product Management
Ikra GmbH

La documentation technique est conservée par:
Ikra GmbH, Yi Zhou, Schlesierstrasse 36,
64839 Münster, Germany



Nous, **Ikra GmbH, Schlesierstraße 36, D-64839 Münster**, déclarons sous notre seule responsabilité que le produit **Chargeur CGC20G**, faisant l'objet de la déclaration sont conformes aux prescriptions fondamentales en matière de sécurité et de santé stipulées dans les Directives de la

2014/30/EU (directive EMV)

2014/35/EU (directive de basse tension)

2011/65/UE (directive RoHS)

modifications incluses. Pour mettre en pratique dans les règles de l'art les prescriptions en matière de sécurité et de santé stipulées dans les Directives de la CEE, il a été tenu compte des normes et/ou des spécifications techniques suivantes:

EN 60335-2-29:2004 + A2:2010 + A11:2018;

EN 60335-1:2012 + A11:2014 + A13:2017 +

A1:2019 + A2:2019 + A14:2019 + A15:2021;

EN 62233:2008;

EN IEC 55014-1:2021;

EN IEC 55014-2:2021;

EN IEC 61000-3-2:2019+A1:2021;

EN 61000-3-3:2013+A1:2019;

EN IEC 63000:2018;

L'année de fabrication est indiquée sur la plaque de l'appareil et est également repérable sur le numéro de série consécutif.

Münster, 2024-02-27



Yi Zhou
Head of Product Management
Ikra GmbH

La documentation technique est conservée par:
Ikra GmbH, Yi Zhou, Schlesierstrasse 36,
64839 Münster, Germany



Nous, **Ikra GmbH, Schlesierstraße 36, D-64839 Münster**, déclarons sous notre seule responsabilité que le produit **accu LBC2025-1**, auxquels se rapporte cette déclaration, les consignes de sécurité et Exigences sanitaires des directives CE 2014/30/UE (directive CEM) inclus. Pour mettre en pratique dans les règles de l'art les prescriptions en matière de sécurité et de santé stipulées dans les Directives de la CEE, il a été tenu compte des normes et/ou des spécifications techniques suivantes:

EN IEC 55014-1:2021

EN IEC 55014-2:2021

L'année de fabrication est indiquée sur la plaque de l'appareil et est également repérable sur le numéro de série consécutif.

Münster, 2024-02-27



Yi Zhou
Head of Product Management
Ikra GmbH

La documentation technique est conservée par:
Ikra GmbH, Yi Zhou, Schlesierstrasse 36,
64839 Münster, Germany



DE - GARANTIEBEDINGUNGEN

Garantiegeber:

ikra GmbH, Schlesier Straße 36, D-64839 Münster-Altheim, Deutschland.

Die Garantie beträgt 24 Monate ab Übergabe. Es gilt der Original Rechnungsbeleg oder Rechnungskopie als Nachweis. Die Garantie richtet sich nur an Verbraucher. Verbraucher ist jede natürliche Person, die ein Rechtsgeschäft zu Zwecken abschließt, die überwiegend weder ihrer gewerblichen noch ihrer selbständigen beruflichen Tätigkeit zugerechnet werden können.

Die Garantie ist gültig für Neuwaren, welche innerhalb der EU, Großbritanniens und der Schweiz erworben wurden. Die Mängelgewährleistungsansprüche des Käufers aus dem Kaufvertrag mit dem Verkäufer sowie gesetzliche Rechte werden durch diese Garantie nicht berührt - die Inanspruchnahme der vorgenannten Rechte ist unentgeltlich. Ausgenommen von der Garantie sind Verschleißteile, Akkus und Schäden die durch Verwendung falscher Zubehörteile, Reparaturen mit Nichtoriginalteilen, Gewaltanwendungen, Schlag und Bruch sowie mutwillige Motorüberlastung entstanden sind. Garantietausch erstreckt sich nur auf defekte Teile, nicht auf komplette Geräte. Garantierepara-

turen dürfen nur von autorisierten Werkstätten oder vom Werkkundendienst durchgeführt werden. Bei Fremdeingriff erlischt die Garantie. Porto und Versandkosten innerhalb Deutschlands trägt im Garantiefall die ikra GmbH.

zusätzlich weitere Garantiezeit - Garantiegeber:

Globus Fachmärkte GmbH - Primaster

Die Garantiezeit beträgt weitere 60 Monate. Es gilt der Original Rechnungsbeleg oder Rechnungskopie als Nachweis. Ausgenommen von der Garantie sind Verschleißteile, Akkus und Schäden die durch Verwendung falscher Zubehörteile, Reparaturen mit Nichtoriginalteilen, Gewaltanwendungen, Schlag und Bruch sowie mutwillige Motorüberlastung entstanden sind. Garantietausch erstreckt sich nur auf defekte Teile, nicht auf komplette Geräte. Garantiereparaturen dürfen nur von autorisierten Werkstätten oder vom Werkkundendienst durchgeführt werden. Bei Fremdeingriff erlischt die Garantie. Die Garantie gilt nicht bei gewerblichem Gebrauch des Produkts.

Porto, Versand- und Nachfolgekosten gehen zu Lasten des Käufers. Auf diese Garantie findet deutsches Recht unter Ausschluss des UN-Kaufrechtsübereinkommens (CISG) Anwendung. 20230725

GB - WARRANTY CONDITIONS

Warranty provider:

ikra GmbH, Schlesier Straße 36, D-64839 Münster-Altheim, Germany.

The warranty is valid for 24 months from the handover date. The original invoice or a copy of the invoice serves as proof. The warranty is only intended for consumers. A consumer is any natural person who concludes a legal transaction for purposes which can predominantly neither be attributed to his commercial nor to his selfemployed professional activity. The warranty is valid for all New goods purchased within the EU, UK and Switzerland. The purchaser's warranty claims arising from the purchase contract with the seller as well as statutory rights are not affected by this warranty - the claiming of the aforementioned rights is free of charge. Wearing parts, rechargeable batteries and defects caused by the use of non fitting accessories, repair with parts that are not original parts of the manufacturer, use of force, strokes and breaking as well as mischievous overloading of the motor are excluded from this warranty. Warranty replacement does only include defective parts, not complete devices. Warranty repair shall exclusively be carried out by authorized service partners or by the company's customer service. In the case of any intervention of not authorized personnel,

the warranty will be held void.

Postage and shipping costs within Germany are borne by ikra GmbH in the case of a guarantee.

additional warranty period - Warranty provider:

Globus Fachmärkte GmbH - Primaster

The warranty period is additional 60 months. The original invoice or a copy of the invoice serves as proof. Wearing parts, rechargeable batteries and defects caused by the use of non fitting accessories, repair with parts that are not original parts of the manufacturer, use of force, strokes and breaking as well as mischievous overloading of the motor are excluded from this warranty. Warranty replacement does only include defective parts, not complete devices. Warranty repair shall exclusively be carried out by authorized service partners or by the company's customer service. In the case of any intervention of not authorized personnel, the warranty will be held void. The warranty shall not apply to commercial use of the product.

All postage or delivery costs as well as any other subsequent expenses will be borne by the customer. The laws of the Federal Republic of Germany shall apply to this contract, with the exception of the UN Convention on the International Sale of Goods (CISG).20230725

FR - CONDITIONS DE GARANTIE

Garant:

ikra GmbH, Schlesier Straße 36, D-64839 Münster-Altheim, Deutschland.

La garantie est de 24 mois à compter de la remise. La facture originale ou la copie de la facture fait office de preuve. La garantie ne s'applique qu'aux consommateurs. Un consommateur est une personne physique qui conclut une transaction légale à des fins qui ne peuvent être attribuées à son activité professionnelle commerciale ou indépendante. La garantie s'applique aux produits neufs achetés dans l'UE, au Royaume-Uni et en Suisse. Ni les droits de garantie contre les défauts concédés à l'acheteur par le contrat de vente conclu avec le vendeur, ni les droits légaux ne sont affectés par cette garantie - Le recours aux droits mentionnés précédents est gratuit. Les pièces d'usure, les accus et les dommages dus à l'utilisation de pièces non conformes, à des réparations effectuées avec des pièces non originales, à l'exercice de la force, à des coups, une destruction ou une surcharge intentionnelle du moteur sont exclus de la garantie. Les échanges sous garantie ne concernent que les pièces défectueuses et non les appareils complets. Les réparations sous garantie ne peuvent être effectuées que par des ateliers autorisés ou par le service après-vente de l'usine. La garantie s'éteint en cas d'intervention étrangère au four-

nisseur agréé. La garantie n'est pas valable en cas d'usage commercial du produit.

Les frais de port et d'expédition en Allemagne sont à la charge d'ikra GmbH dans le cas d'une garantie.

période de garantie supplémentaire - Garant:

Globus Fachmärkte GmbH - Primaster

La garantie est de 60 mois supplémentaires. La facture originale ou la copie de la facture fait office de preuve. Les pièces d'usure, les accus et les dommages dus à l'utilisation de pièces non conformes, à des réparations effectuées avec des pièces non originales, à l'exercice de la force, à des coups, une destruction ou une surcharge intentionnelle du moteur sont exclus de la garantie. Les échanges sous garantie ne concernent que les pièces défectueuses et non les appareils complets. Les réparations sous garantie ne peuvent être effectuées que par des ateliers autorisés ou par le service après-vente de l'usine. La garantie s'éteint en cas d'intervention étrangère au fournisseur agréé. La garantie n'est pas valable en cas d'usage commercial du produit. Les frais de port, d'expédition et autres frais annexes sont à la charge du client. La présente garantie est soumise au droit allemand, à l'exclusion de la Convention des Nations Unies sur les contrats de vente internationale de marchandises (CIVM).20230725

SERVICE



Aktuelle Service-Adressen finden Sie immer unter:
Latest service addresses can be found under:
Vous trouvez nos adresses SAV sous:

Las direcciones actuales para asistencia técnica las encuentran siempre con:

www.ikra.de

DE | Ikra Service

Mogatec GmbH
Max-Wenzel-Str. 31
09427 Ehrenfriedersdorf
✉ Service.DE@ikra.de

FR | Ikra Service France

20 Rue Hermes ZI de la Vigne, Bâtiment 5
31190 Auterive
✉ Service.FR@ikra.de

NL | Ikra Service Nederland

Mogatec GmbH
Max-Wenzel-Str. 31
09427 Ehrenfriedersdorf - Duitsland
✉ Service.NL@ikra.de

AT | Ikra Service Österreich

Mogatec GmbH
Max-Wenzel-Str. 31
09427 Ehrenfriedersdorf - Deutschland
✉ Service.AT@ikra.de

GB | BGR8 Ltd. c/o Seabourne Group

✉ Service.GB@ikra.de

NO | Maskin Importøren AS

Verpetveien 34
1540 Vestby
✉ Service.NO@ikra.de

BE | Ikra Service België

Mogatec GmbH
Max-Wenzel-Str. 31
09427 Ehrenfriedersdorf - Duitsland
✉ Service.BE@ikra.de

HR | VAR - ERCO d.o.o.

Stipana Vilova 14A
10090 ZAGREB
✉ Service.HR@ikra.de

PL | ABEMATECH

ul. Ostroroga 18A
01-163 Warszawa
✉ Service.PL@ikra.de

BG | Denex Gradina EOOD

21 Shipchenski prohod Blvd.
1111 Sofia
✉ Service.BG@ikra.de

HU | Tooltechnic Kft.

Vaskapu Utca 10-14
H-1097 Budapest
✉ Service.HU@ikra.de

PT | Cabostor LDA.

Zona Ind. do Salgueiro, Lote 29 Pav.B
3530-259 Mangualde
✉ Service.PT@ikra.de

CH | Ikra Service Schweiz

Mogatec GmbH
Max-Wenzel-Str. 31
09427 Ehrenfriedersdorf - Deutschland
✉ Service.CH@ikra.de

IN | Agritech Floritech Inc.

206 - B Rajindra Arihant Tower
B-1 Community Centre Janak Puri
New Delhi - 110058 / India
✉ Service.IN@ikra.de

RO | BRONTO COMPROD S.R.L.

Str. Corneliu Coposu nr. 35-37
400235 Cluj-Napoca
✉ Service.RO@ikra.de

CZ | GentlemansTools s.r.o.

Nádražní 1585
Turnov 51101
✉ Service.CZ@ikra.de

IE | BGR8 Ltd. c/o Seabourne Group

✉ Service.IE@ikra.de

SE | Ikra Service Sverige

Mogatec GmbH
Max-Wenzel-Str. 31
09427 Ehrenfriedersdorf - Tyskland
✉ Service.SE@ikra.de

DK | Bahn-Larsen

Skov-Have- og Parkmaskiner
Vinkelvej 28
7840 Højslev
✉ Service.DK@ikra.de

IT | Ikra Service Italia, da BRUMAR

Loc. Valgera 110/B
14100 ASTI (AT)
✉ Service.IT@ikra.de

SI | BIBIRO d.o.o.

Tržaška cesta 233
1000 Ljubljana
✉ Service.SI@ikra.de

EE | Ikra Service Eesti

Kalvarijü g. 206
08314 Vilnius
✉ Service.EE@ikra.de

JO | Taha & Qashou Agri Co. (LLC)

205 Mekka Street
Amman 11821, Jordan
✉ Service.JO@ikra.de

SK | AGF Invest s.r.o.

Hliníková 365/39
95201 Vráble
✉ Service.SK@ikra.de

ES | RECABALL

C/ Fragua, 20 - Pol. Ind Los Rosales
28932 Móstoles (Madrid)
✉ Service.ES@ikra.de

LT | LV | Ikra Service Lietuva | Latvija

Kalvarijū g. 206
08314 Vilnius
✉ Service.LT@ikra.de

TR | ZİMAS Ziraat Makinaları San. ve Tic. A.Ş.

1202/1 Sokak No:101/G Yenışehir
35110 İZMİR
✉ Service.TR@ikra.de

FI | Railmit Oy

Hakuninvähe 1
26100 Rauma
✉ Service.FI@ikra.de

LU | Ikra Service Luxembourg

Mogatec GmbH
Max-Wenzel-Str. 31
09427 Ehrenfriedersdorf - Allemagne
✉ Service.LU@ikra.de

